



第十三届全国工程建设系统职业技能竞赛

竞赛规程

主办单位：人力资源和社会保障部中国就业培训技术指导中心

中国工程建设焊接协会

承办单位：中国化工施工企业协会

延长石油化建股份有限公司

目 录

1 竞赛组织	1
1.1 组织机构	1
1.2 竞赛组委会	1
1.2.1 人员组成	1
1.2.2 职责	2
1.3 组委会办公室	2
1.3.1 人员组成	2
1.3.2 职责	2
1.4 监察仲裁组	2
1.4.1 人员组成	2
1.4.2 职责	2
1.5 会务组	3
1.5.1 人员组成	3
1.5.2 职责	3
1.6 赛场服务组	4
1.6.1 人员组成	4
1.6.2 职责	4
1.7 安全保卫组	4
1.7.1 人员组成	4
1.7.2 职责	5
1.8 裁判组	5
1.8.1 人员组成	5
1.6.2 职责	6
2 报名办法	8
2.1 组队方式	8
2.2 参赛资格	8
2.3 代表队人员规定	8

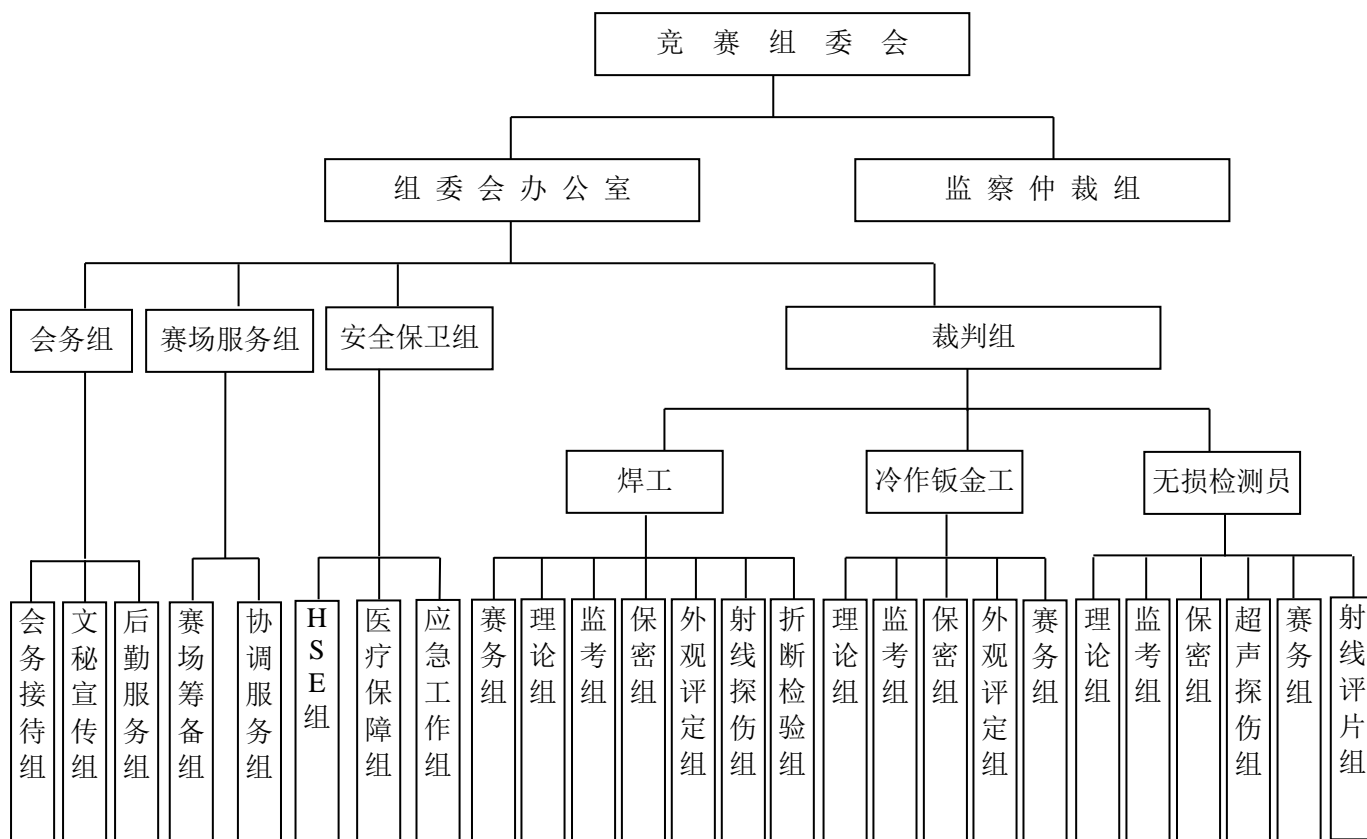
2.4	报名时间	8
3	参赛费用	10
3.1	参赛选手	10
3.2	领队、教练等与会代表	10
3.3	裁判员	10
4	决赛时间、地点和举办单位	11
5	抽签办法	12
6	竞赛内容及评判标准	14
6.1	焊工组	14
6.1.1	理论竞赛	14
6.1.2	实际操作竞赛	15
6.1.3	评分细则	23
6.2	冷作钣金工组	26
6.2.1	理论竞赛	26
6.2.2	实际操作竞赛	27
6.2.3	评分细则	33
6.3	无损检测员组	36
6.3.1	理论竞赛	36
6.3.2	实际操作竞赛	37
6.3.3	评分细则	40
6.4	青工组	42
7	成绩评定办法	43
8	奖励办法	44
8.1	焊工、冷作钣金工以及无损检测员组竞赛奖励办法	44
8.1.1	奖励原则	44
8.1.2	奖励设置	44
8.2	青工组奖励办法	45

9	申诉与仲裁	47
9.1	申诉	47
9.2	仲裁	47
10	其他	47
附录 A-1	参赛队报名表格	48
附录 A-2	选手报名表格	49
附录 B	时间安排	50
附录 C-1	申诉单	51
附录 C-2	申诉处理单	52
附录 D-1	低碳低合金钢射线检测评分标准	53
附录 D-2	铝合金射线检测评分标准	55
附录 D-3	12MM 板外观评分标准	57
附录 D-4	16MM 板外观评分标准	58
附录 D-5	Φ159 管外观评分标准	59
附录 D-6	角焊缝外观评分标准	60
附录 D-7	铝合金板 / 管结构外观评分标准	61
附录 E-1	冷作钣金工客观评分标准	62
附录 E-2	冷作钣金工主观评分标准	65
附录 F-1	板对接焊缝超声波检测报告样式	66
附录 F-2	管对接焊缝超声波检测报告样式	67
附录 F-3	射线底片评片报告样式	68
附录 F-4	超声波探伤实际操作项目评分标准	69

附录 F-5	射线底片评定实际操作项目评分标准	70
附录 G	优秀组织奖评审条件	71
附录 H	特别贡献奖评审条件	72
附录 I	抽签单样式	73

1 竞赛组织

1.1 组织机构



1.2 竞赛组委会

1.2.1 人员组成

竞赛组委会由中国工程建设焊接协会、中国就业培训技术指导中心、各省市、各行业、大型企业集团等有关领导共同组成。

本届竞赛组委会成员名单：

主任：

副主任：

委员：

1.2.2 职责

竞赛组委会负责竞赛的整体安排和组织管理。主要包括指导组委会办公室和监察仲裁组的工作、对竞赛期间的重大事项进行决策、对竞赛的各项组织和赛务工作进行监督检查、审批确认竞赛成绩。

1.3 组委会办公室

1.3.1 人员组成

组委会办公室设在中国工程建设焊接协会，由中国工程建设焊接协会、承办单位陕西延长化建股份有限公司等有关领导、各职业裁判长共同组成。

本届组委会办公室成员名单：

主任：

副主任：

委员：

1.3.2 职责

组委会办公室在竞赛组委会的领导下，具体负责竞赛的组织安排和日常管理工作。主要包括制定竞赛的具体方案及实施计划，并组织 and 监督实施。

1.4 监察仲裁组

1.4.1 人员组成

监察仲裁组由中国工程建设焊接协会、中国就业培训技术指导中心、各省市、各行业、大型企业集团等有关领导共同组成。

本届监察仲裁组成员名单：

总监：

副总监：

1.4.2 职责

监察仲裁组受竞赛组委会委托，对各项赛事工作进行监督检查，接受各参赛代表队的投诉和申诉，并代表竞赛组委会进行仲裁，其裁决决定是本届竞赛最终裁决。

1.5 会务组

1.5.1 人员组成

会务组由承办单位陕西延长化建股份有限公司有关领导共同组成。

本届会务组成员名单：

组 长：

副组长：

组 员：

1.5.2 职责

会务组负责会务预决算、对外联络、媒体宣传、会务接待等工作。主要包括会务接待；竞赛赛务指南、奖品、胸卡的制作和发放；赛事宣传等工作。

会务组下设 3 个工作组，分别是会务接待组、文秘宣传组和后勤服务组，各组主要职责如下：

1 会务接待组

负责安排参与赛事活动人员的食、宿、行的服务工作。包括接、送站工作；食宿安排；报到接待；竞赛期间车辆调度；返程车、飞机票订购；与会领导、贵宾的邀请及接待工作。

2 文秘宣传组

负责整个赛事活动的宣传策划工作，包括赛事宣传环境布置；开幕式、闭幕式的筹备组织工作；竞赛期间相关领导讲话稿、主持辞、裁判员宣誓词、选手代表发言稿等材料的起草工作；媒体宣传筹划、新闻通稿准备、媒体记者的邀请与接待；赛事的影像采集及编辑存档工作；赛后宣传报道工作。

3 后勤服务组

负责整个赛事活动的后勤保障和服务工作，包括会务费用预算和管理；参赛费、会务费等费用的收取、发票的开具；赛务指南、锦旗、奖品、证书、胸牌等各种竞赛相关物品的设计、制作、管理和发放工作；竞赛期间各种会议的安排、组织和服务工作；赛事文件资料收集、装袋、发放工作；食宿保障、乘车引导等工作。

1.6 赛场服务组

1.6.1 人员组成

赛务组由承办单位陕西延长化建股份有限公司有关领导共同组成。

本届赛务组成员名单：

组 长：

副组长：

组 员：

1.6.2 职责

赛务组负责竞赛场地筹备、赛场服务等项工作。主要包括场地、赛场配置物品、试件的准备工作；竞赛期间赛场、评判场地的服务工作。

赛务组下设 2 个工作组，分别是赛场筹备组和赛务服务组，各组主要职责如下：

1 赛场筹备组

负责竞赛场地的筹备工作。包括在竞赛前根据竞赛的规模准备理论及技能操作的竞赛场地；裁判员评判场地的安排和布置；赛场设备、器械、材料、裁判员评判工器具等物品的准备、检查和确认工作；评分表、记录表、报告单等文件资料的准备工作。

2 协调服务组

负责竞赛期间协助裁判员进行赛务服务工作。包括赛场外警戒；赛场秩序维护、赛场卫生清扫、竞赛物品的发放、回收、搬运等现场服务工作；竞赛期间裁判员工作用车、餐饮的安排和协调；竞赛期间计算机维护、成绩统计等工作。

1.7 安全保卫组

1.7.1 人员组成

安全保卫组由承办单位陕西延长化建股份有限公司有关领导共同组成。

本届安全保卫组成员名单：

组 长：

副组长：

组 员：

1.7.2 职责

安全保卫组负责竞赛期间健康和安​​全事务。主要包括竞赛场地、与会人员居住地、车辆交通及其周围环境的安全防卫；制定紧急应对方案；督导竞赛场地用电、用气等相关安全问题；监督与会人员食品安全与卫生；分析和处理安全突发事件等工作。

安全保卫组下设 3 个工作组，分别是 HSE 组、医疗保障组和应急工作组，各组主要职责如下：

1 HSE 组

负责竞赛期间安全事务管理。包括 HSE 手册的编制、紧急预案制定及 HSE 风险识别，竞赛相关场所的安全检查、监督和巡视；与会人员居住地、车辆交通及其周围环境的安全防卫；与会人员食品安全与卫生的检查和监督。

2 医疗保障组

负责竞赛期间与会人员的医疗保障工作。包括救护车及医务人员的配备；外伤及常见病、突发疾病等急救药品、物资等准备。

3 应急工作组

负责处置安全突发事件。包括火灾爆炸处理、医疗保障应对、暴力事件处理、突发断电处理、食品安全处理、物资供应保障等方面的事宜。

1.8 裁判组

1.8.1 人员组成

总裁判长、副总裁判长、各职业裁判长及副裁判长由组委会办公室指派，其余裁判员由组委会办公室从各参赛代表队上报的裁判员中选任。各职业每个参赛代表队可上报 1-2 名裁判员，上报的裁判员须取得对应职业的国家级裁判员资格且有竞赛执裁经验。

裁判组设总裁判长一名，副总裁判长若干名，焊工、冷作钣金工、无损检测员职业各设裁判长一名（原则上由副总裁判长兼任）、副裁判长和裁判员若干名。

本届裁判组成员名单：

总 裁 判 长：

副 总 裁 判 长：

焊工裁判长：

焊工副裁判长：

冷作钣金工裁判长：

冷作钣金工副裁判长：

无损检测员裁判长：

无损检测员副裁判长：

裁判员：根据竞赛安排赛前确定。

1.6.2 职责

裁判组在组委会办公室的领导下开展相关工作。主要包括参与制定竞赛内容、竞赛规则、评分标准及相关竞赛技术性文件；负责竞赛场地、设备等的检验；负责整个竞赛的执裁工作和竞赛成绩的汇总、审核、报批、发布。

各职业裁判长协助总裁判长工作并负责该职业裁判工作，副裁判长协助裁判长工作，按照裁判长的分工履行授权职能。

焊工裁判组下设 7 个工作组，冷作钣金工裁判组下设 5 个工作组，无损检测员裁判组下设 6 个工作组。各组的主要职责如下：

1 赛务组

负责有关赛务工作安排。主要包括负责竞赛场次安排及选手抽签工作。

2 监考组

负责竞赛现场的检录、监考工作。主要包括：核对选手证件；维护赛场纪律；控制竞赛时间；记录赛场情况，做好监考记录；纠正违规选手，情节严重者及时向裁判长报告；按程序与选手一起对实际操作试件封闭密码号并向保密组移交，冷作钣金工监考组同时负责密封理论竞赛答卷并向保密组移交。核查实际操作竞赛使用材料、设备；监督焊材烘干、装筒、发放；参与竞赛的抽签工作。

3 保密组

按照各职业竞赛规则要求，负责竞赛过程中的保密工作，主要包括：

焊工和无损检测员理论竞赛软件系统的密码设置及管理、电子试卷的保管、答卷的打印；冷作钣金工理论试卷的监印、封装、保管、押运，答卷的移交和保管；试件明码的编码、保管、移交并参与试件解密工作；无损检测员比赛不同场次的实际操作项目保密工作。

4 理论组

焊工和无损检测员理论组负责竞赛理论电子试卷的命题和成绩审核工作。冷作钣金工理论组负责竞赛理论试卷的命题、印刷和成绩评定、汇总工作。

5 焊工射线探伤组

负责焊工竞赛试件射线检测的实施和成绩评定、汇总工作；焊工射线探伤组与外观评定组共同解决试件中外观检查的疑难技术问题。

6 焊工折断检验组

负责焊工竞赛试件折断试验的实施和成绩评定、汇总工作。

7 外观评定组

负责竞赛试件的外观评判、成绩复核和汇总工作；焊工外观评定组与射线探伤组共同解决试件中外观检查的疑难技术问题。

8 无损检测员超声探伤组

负责无损检测员竞赛试件超声波探伤项目的实施和成绩评定、汇总工作。

9 无损检测员射线评片组

负责无损检测员竞赛射线底片评定项目的实施和成绩评定、汇总工作。

2 报名办法

2.1 组队方式

以行业、集团公司、独立法人企业或地方省（市）为单位组队。焊工、冷作钣金工设青工组，青工组可按上述原则组队，也可以技工院校组队或个人名义参赛。

2.2 参赛资格

- 2.2.1** 参加焊工、冷作钣金工、无损检测员组竞赛的选手须为与本单位签订了劳动合同的职工。
- 2.2.2** 参加青工组竞赛的选手须为 1997 年 1 月 1 日（含）以后出生，若在校生成以企业名义参赛，选手须与所代表企业签订了三方协议。
- 2.2.3** 入选决赛当年的世界技能大赛焊接项目中国代表团正式选手和备选选手。
- 2.2.4** 下列人员不允许参赛：
 - 1 已经取得“全国技术能手”称号或已经通过竞赛获奖后报请国家人力资源和社会保障部授予“全国技术能手”的人员；
 - 2 已经参加过两届本项赛事的人员。

2.3 代表队人员规定

- 2.3.1** 各职业每队限由 3 名选手组成，允许承办单位每个职业代表队多 1 名选手，但必须事先指定计入团体成绩的人员。
- 2.3.2** 每个代表队总人数不得超过 18 人。

2.4 报名时间

- 2.4.1** 各参赛企业、行业、地方或院校于 2016 年 12 月 15 日前将参赛队组队报名表发送到组委会办公室。
- 2.4.2** 各参赛队于 2017 年 2 月 1 日前将选手报名表发送到组委会办公室。选手每人需提供近期二寸证件照片电子版（JPG 格式）并注明姓名发送至组委会办公室邮箱。
- 2.4.3** 参赛队报名表及选手报名表见附录 A。

2.4.4 组委会办公室联系方式

- 1 联系人：周云芳 13810305349 侯敏 18610674936
- 2 办公室电话：010-62278386/82227314
- 3 传 真：010-62278386/82227314
- 4 邮 箱：cecwa@cecwa.org.cn

3 参赛费用

3.1 参赛选手

3.1.1 每名选手交纳参赛费 2500 元，主要用于钢板、钢管、铝合金管、铝合金板等材料费、试件加工费、检验费等。

3.1.2 参赛选手交通费、住宿费自理。

3.2 领队、教练等与会代表

3.2.1 各代表队总人数不超过 18 人。领队、教练等与会代表交纳会务费 1500 元/人。

3.2.2 与会代表交通费、住宿费自理。

3.3 裁判员

3.3.1 裁判员不交纳会务费，交通费、住宿费自理。

4 决赛时间、地点和举办单位

第十三届全国工程建设系统职业技能竞赛由人力资源和社会保障部中国就业培训技术指导中心与中国工程建设焊接协会联合主办，陕西延长化建股份有限公司承办，其中无损检测员竞赛由中国石油天然管道科学研究院协办。总决赛地点为陕西省杨陵市陕西延长化建股份有限公司，时间为2017年4月，具体时间安排见附录B。

5 抽签办法

- 5.1** 在总裁判长的领导下，按照职业分为焊工组、冷作钣金工组、无损检测员组三组分别进行抽签。
- 5.2** 抽签一般分为抽签顺序号抽取、选手证号和比赛场次抽取、工位现场抽取三部分。焊工组还有竞赛项目模块 1 项目焊接方法和焊接位置现场抽取部分。其中选手证号在竞赛评判过程中是选手的密码号，与选手理论考试的座位号、焊工实操考试试件的钢印号、冷作钣金工的工件号为同一号码。
- 5.3** 抽签时间见日程安排附录 B，抽签地点见赛务指南。
- 5.4** 抽签由各竞赛职业的裁判长或副裁判长主持，具体程序依次为：
- 1** 由领队/教练按照各参赛代表队报名顺序依次抽取本队选手抽签顺序号。
 - 2** 由选手按照 **1** 的抽签顺序结果和选手报名表顺序依次上场抽取本人选手证号、实际操作竞赛的场次。
 - 3** 为提高抽签效率，在抽取选手证号时，一名选手抽签时，下一个抽签选手由赛务组裁判员检查核对选手身份证。
 - 4** 每个选手抽签完成后，工作人员即时打印出抽签单，并由监考组裁判员核对焊工和冷作钣金工抽签单上焊接材料厂家名称、产品型号等相关信息与选手报名表填报结果是否一致。
 - 5** 经监考组裁判员核对无误的抽签单，由工作人员盖章并在分割线处裁成两份，一份交选手作为参赛凭证，一份留赛务组存底。
 - 6** 选手抽签全部完成后，打印各场次的选手名单，一式四份；一份交承办单位考场负责人，一份交监考组组长，一份交各职业裁判长，一份交总裁判长。
 - 7** 选手按照抽取的比赛场次准时到达竞赛现场，由监考组裁判员检查核对选手身份，经核查无误后，选手按照监考组裁判员组织依次上场抽取本人工位号。
 - 8** 选手工位号抽签完成后，由监考组裁判员负责记录并填写选手抽签单的工位号。

5.5 焊工组模块 1 项目焊接方法和焊接位置组合抽签由焊工裁判长或副裁判长主持，具体程序依次为：

- 1** 由领队/教练按照各参赛代表队报名顺序依次领取本队模块 1 项目焊接方法和焊接位置组合的选择单。选择单一共 3 张，每张列出了表 2 中各项目对应的焊接方法和焊接位置组合。
- 2** 由领队/教练在选择单上选择本队所选焊接方法和焊接位置组合，在填写模块 1 中 16mm 板、管、角焊缝这三个项目的焊接方法和焊接位置组合时，必须包含三种不同的工艺方法（组合），并签字确认。每张选择单只能选择一项，否则无效。
- 3** 选择单填写完成后，领队/教练将选择单交予赛务组裁判，由赛务组裁判根据选择单上组合件项目进行分类，并放入抽签箱中。
- 4** 组委会领导或裁判长按照 16mm 板、管、角焊缝这三个项目的顺序依次抽取各项目的焊接方法和焊接位置组合。
- 5** 抽签完成后，工作人员即时打印出模块 1 组合件最终方案、盖章并交各领队/教练、监考组组长、裁判长。

6 竞赛内容及评判标准

6.1 焊工组

6.1.1 理论竞赛

1 理论竞赛以计算机上软件系统（闭卷）方式进行，竞赛时间为 60 分钟，满分为 100 分。

2 竞赛内容：以中国劳动社会保障出版社出版、中国工程建设焊接协会组织编写的《全国职业技能竞赛焊工理论考试习题集》内容为主，书刊号为 ISBN978-7-5045-8625-4。

3 题目类型：判断题、单项选择题、多项选择题。

4 理论试题出题难度以高级工应知为标准，由组委会在考前组织命题，完成 A、B 两套试卷，并在考试前由组委会领导现场抽签决定考卷。

5 赛场规则

- 1) 选手在考试前 10 分钟，凭竞赛抽签单和身份证进入考场，对号入座，并将竞赛抽签单、身份证放在桌面右上角。
- 2) 选手迟到 10 分钟以上时，将不得入场，按自动弃权处理；开始考试 30 分钟后，方可交卷、退场；选手退场，须经监考裁判认可。
- 3) 理论考试使用的笔、纸由监考裁判统一发放，选手不得携带除竞赛抽签单、身份证以外的任何物品进入考场。
- 4) 选手应根据监考裁判的提示，启动考试系统客户端，按要求录入选手证号等有关信息。监考裁判发出开始考试的时间信号后方可开始答题，否则按违纪处理。
- 5) 考试期间，选手遇有问题应向监考裁判举手示意，由监考裁判负责处理。
- 6) 选手应按照计算机软件考试系统的要求答题并保存答题结果，未按照要求进行登录、答题、保存、交卷的，考试系统将不能正确记录信息，后果由选手承担。
- 7) 选手必须独立完成试卷答题，保持考场安静，严禁相互讨论、窥视他人试卷等舞弊行为。

- 8) 在考试结束前 10 分钟, 发出提醒信号, 监考裁判发出结束考试的时间信号后, 计算机系统将中止考试系统, 选手应立即停止答题并依次有序离开考场。
- 9) 选手应服从管理, 接受监考裁判的监督和检查。
- 10) 考场内除指定的监考裁判外, 包括新闻宣传人员等在内的其他人员须经组委会同意并佩戴相应的标志方可进入。

6.1.2 实际操作竞赛

1 实际操作竞赛在竞赛指定场地完成, 竞赛时间为 5 小时。

- 1) 竞赛时间包括打磨、组对、焊接、清理、休息、饮水、上洗手间的时间。
- 2) 选手在规定时间内未完成竞赛项目时, 最长可以允许给予 10 分钟的延时, 延时 10 分钟到达后须立即停止操作。对延长的竞赛时间, 按表 6 规定扣除相应分数。

2 竞赛内容

实际操作竞赛分二个模块, 见表 1、表 2, 图 1~5 所示。

表 1 竞赛项目及内容

竞赛项目		材质	试件规格	试件数量	焊接方法代号(符号)	焊接位置	焊材规格	坡口角度	备注
模块 1 组合件	12mm 板加障碍	Q235	250×100×12	2	赛前现场按表 2 抽签决定, 抽签程序详见 5.5.	4G	根部: 焊条 Φ3.2、 填充和盖 面: 焊条 Φ 4.0	单侧 30° +1°	障碍板固定在焊架上, 规格为 200×130×6, 半圆孔 R35, 位置如图 1 所示
	16mm 板	Q235	350×150×16	2			实芯焊丝: Φ1.2, 药芯焊丝: Φ1.2,	单侧 30° +1°	—
	Φ159 管	20	Φ159×8×150	2			氩弧焊丝: Φ2.4, 焊条: Φ3.2、 Φ4.0 (自选)	单侧 30° +1°	—
	板: 角焊缝	Q235	250×100×12 250×125×12	1 1			—	—	角焊缝不允许留间隙焊接
模块 2 铝合金板 / 管结构	5A06	Φ80×5×120 120×120×6	2	钨极氩弧焊 GTAW(141)	2G 5F	Φ2.4 Φ3.2 (自选)	单侧 30° +1°	—	
			1				—	—	

表 2 模块 1 组合件选择清单

项目	焊接位置 (按 TSGZ6002-2010)	焊接方法	
		根部	填充和盖面
管	5G	FCAW 136	FCAW 136
		GTAW141	SMAW111
			GMAW135
	6G	FCAW 136	FCAW 136
		GTAW141	SMAW111
			GMAW135
16mm 板	2G	GMAW135	GMAW135
		SMAW111	FCAW136
			GMAW135
	3G	GMAW135	GMAW135
		SMAW111	FCAW136
			GMAW135
角焊缝	1F	FCAW136	
	2F	FCAW136	
		GMAW135	
		SMAW111	

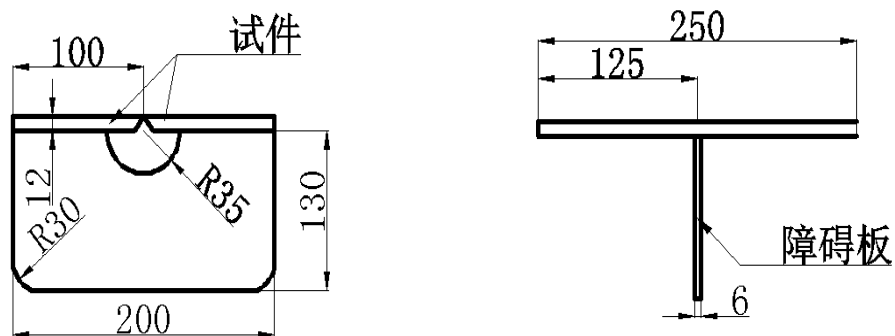


图 1 12mm 板仰位加障碍板

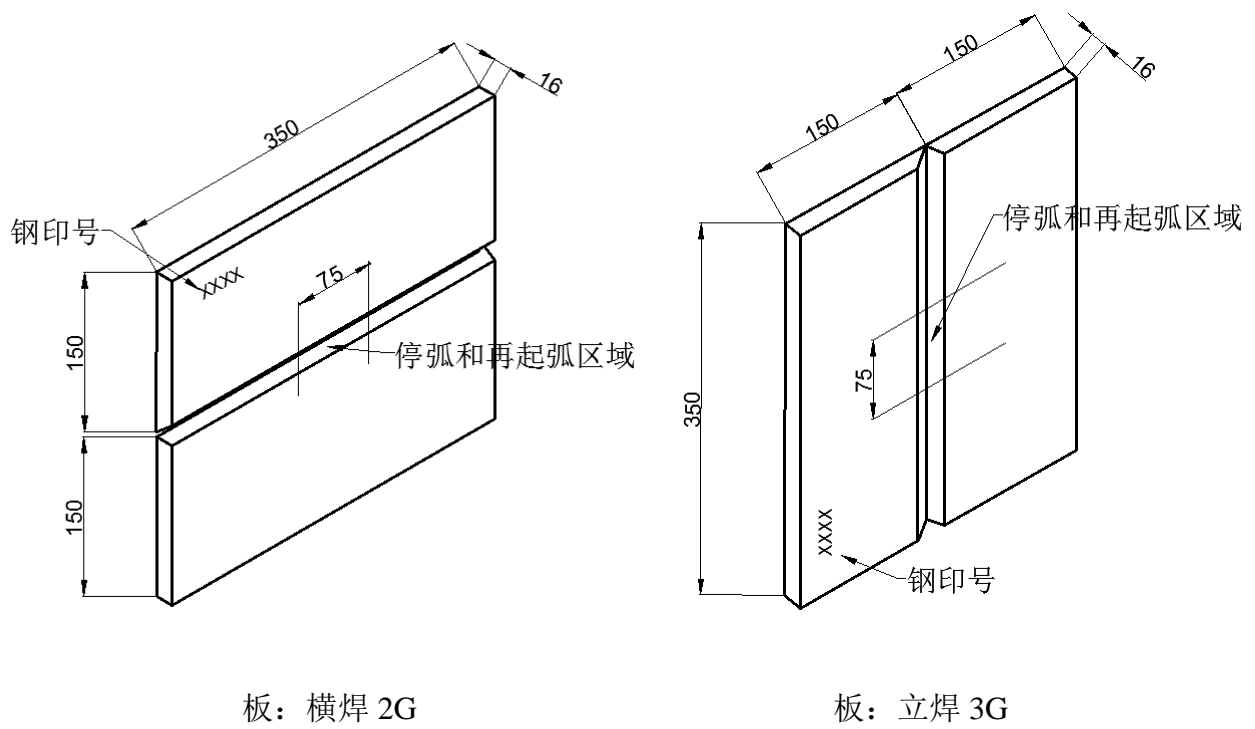


图 2 16mm 板

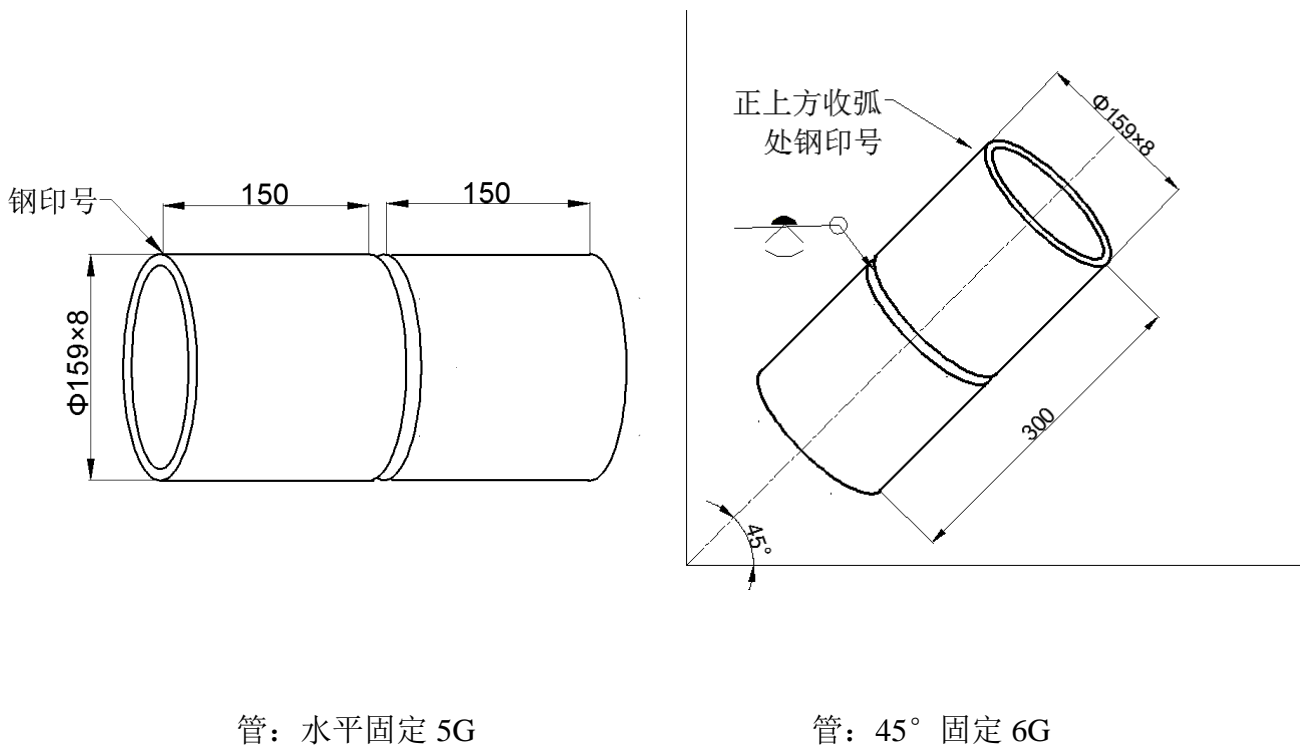
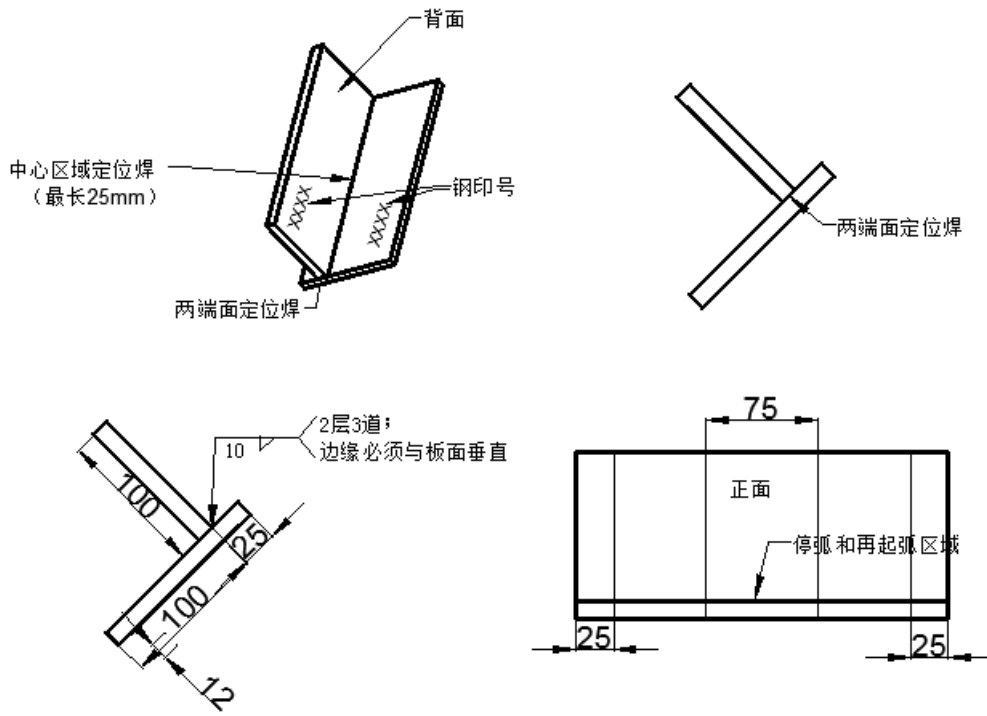
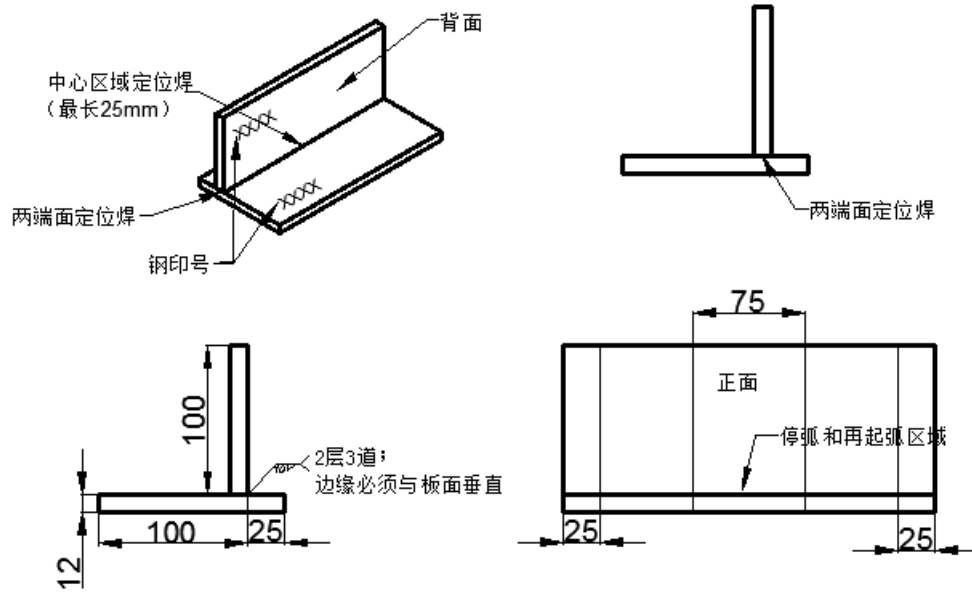


图 3 Φ159 管



角焊缝 1F



角焊缝 2F

图 4 板：角焊缝

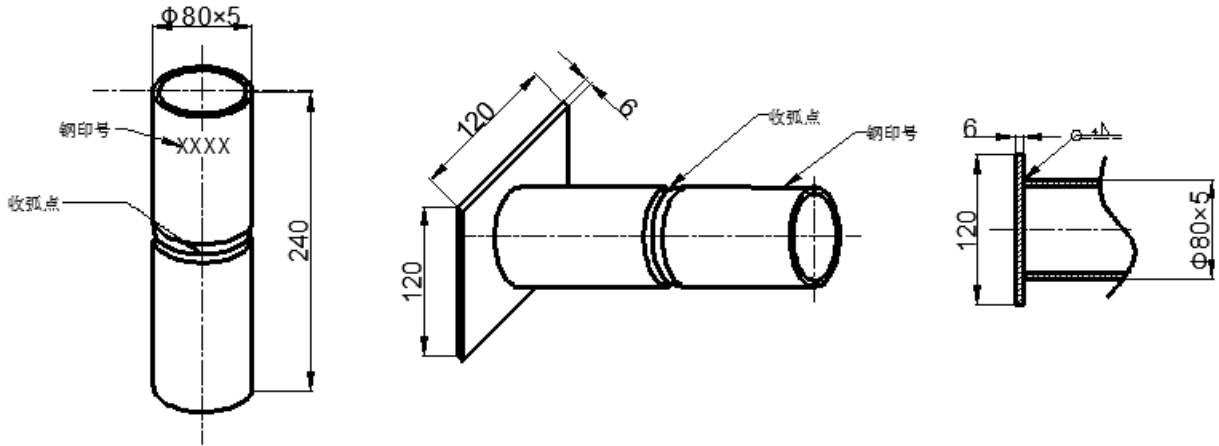


图 5 铝合金板/管结构

3 材料与设备

1) 选手允许携带的物品:

面罩、手套、劳动防护用品、锤子、凿子、锉刀、刮刀、钢丝刷、扁铲、砂纸、划针、角焊缝量规、钢直尺、直角尺、水平尺、活动扳手、直磨机、角磨机、钢丝钳、钢锯条、Φ2.4 钨极、手电筒、放大镜。

2) 竞赛所用的焊接材料均由竞赛指定厂商提供，竞赛指定厂商及提供的焊接材料规格、型号和牌号见表 3，各选手须在报名信息中明确所选焊接材料种类。

表 3 竞赛指定用的焊材厂家及其提供的材料

厂家	种类	牌号	型号	规格
四川大西洋焊接材料股份有限公司	焊条	CHE507	E5015	Φ 3.2mm Φ 4.0mm
	药芯焊丝	CHT711	E501T-1	Φ 1.2mm
	实芯焊丝	CHW-50C6	ER50-6	Φ 1.2mm
	铝焊丝	CHG-A1 5356	SA1 5356	Φ 2.4mm Φ 3.2mm
	氩弧焊丝	CHG-56	ER50-6	Φ 2.0mm Φ 2.4mm
昆山京群焊材科技有限公司	焊条	GEL-57	E5015	Φ 3.2mm Φ 4.0mm
	药芯焊丝	GFL-71	E501T-1	Φ 1.2mm
	实芯焊丝	GML-56	ER50-6	Φ 1.2mm
	铝焊丝	GTA-A5356	ER5356	Φ 2.4mm Φ 3.2mm
	氩弧焊丝	GTL-50	ER50-6	Φ 2.0mm Φ 2.4mm

- 3) 竞赛所用的焊接设备由竞赛指定厂商提供，竞赛指定厂商及提供的设备型号见表 4。每种焊接方法只能使用指定的设备进行。

表 4 竞赛指定用的焊接设备厂家及其提供的设备

名称	焊接设备厂家	焊接设备型号	指定焊接方法
手工/氩弧焊机	上海沪工焊接集团股份有限公司	WSM-400I	SMAW111、GTAW141
CO ₂ 气体保护焊机	北京时代科技股份有限公司	TDN3500	GMAW135、FCAW136
交直流方波铝焊机	山东奥太电气有限公司	WSME-315	GTAW141

- 4) 其余所需的材料和设备皆由竞赛承办单位统一提供。

4 操作规定

1) 组对规定

- ①未按规定位置进行组对的试件，该试件判为 0 分。
- ②除另有规定外，组对时试件的间隙、钝边、反变形，均由选手自定。
- ③定位焊应采用与正式焊接相同的焊接方法和焊接材料，焊材规格由选手自定。
- ④板对接定位焊在坡口内的两端，定位焊缝最长 15mm，对接板两端不允许加引弧板和引出板。
- ⑤角焊缝的定位焊规定如下：在组件的焊缝的背面中间 50mm 范围内焊接最长 25mm 的单道连续定位焊缝，并在组件的两端面焊接定位焊，两端面定位焊缝最长 10mm，详见图 4。
- ⑥管的定位焊在正面坡口内，定位焊点数不得超过三点，定位焊缝最长 15mm。
- ⑦凡定位焊缝长度超过规定要求的试件，超出 5mm 以内或未按规定位置点焊的外观扣 5 分，超出 5mm 及以上的外观判为 0 分。
- ⑧铝合金板 / 管结构组对规定如下：铝合金管垂直固定组对（2G）时，应将打印钢印号的试件放置于上部，且收弧点在钢印号的相应位置；铝合金管/板固定组对（5F）时，须将没有打印钢印号的一端与板组对，且管对接焊缝收弧点在 12 点位置，详见图 5。
- ⑨除模块 2 铝合金板 / 管结构项目可进行二次组对外，其他试件一次组对完成。

⑩试件在组对过程中出现问题，由选手自己修复，不得调换。

2) 上架固定规定

①管组件上架固定时，应在焊接开始前将钢印号放置 12 点钟的位置，定位焊不准设在仰焊位置（即 5—7 点钟位置）。

②每个试件上架固定完成，举手示意裁判员按照规定检查确认。

③未经监考裁判检查认可的上架固定试件，选手擅自开始焊接属违规行为，该试件判为 0 分。此行为须由监考裁判当场作出记录并立即报监考组组长确认、裁判长批准。

3) 施焊操作规定

①除角焊缝外，其他焊缝均采用单面焊双面成形完成。

②焊接过程中，试件不准取下、移动或改变焊接位置。

③板仰位对接焊采用一个方向焊接，不得由中间向两端焊或由两端向中间焊，其余层数的方向和打底焊的方向要一致。

④ $\Phi 159$ 管和模块 2 铝合金管板角焊缝应采用两半圆自下而上焊接。

⑤模块 2 铝合金管垂直固定焊应沿一个方向焊接。

⑥模块 2 钨极氩弧焊焊缝不允许重熔，不允许背部充氩。

⑦角焊缝焊接时不允许留间隙及改变坡口角度。

⑧违反上述规定，该试件判为 0 分。

4) 采用气保焊时，停弧及重新起弧规定

①16mm 板焊接时，应在盖面焊道中心处 75mm 范围内停弧并重新起弧。

②角焊缝组件焊接时，应在根部焊道中心处 75mm 范围内停弧并重新起弧。

③在重新起弧前，举手示意裁判员按照规定检查确认。未经监考裁判检查确认、选手擅自重新起弧焊接的试件，该试件判为 5 分。

5) 打磨及焊缝清理规定

①模块 1 组合件焊接过程中允许使用打磨工具，焊接完成后的根部焊道背面和盖面焊道表面可用钢丝刷清理，但不得破坏试件焊缝的原始成形。

②角焊缝组件焊接前，表面允许打磨，但预制角度不能改变。一

经发现，该试件判为 0 分。

③模块 2 铝合金板/管结构焊缝表面须保持焊后状态，盖面焊缝严禁化学清理、钢丝刷打磨。

- 6) 模块 2 铝合金板/管结构焊接前，允许使用清洁剂，清洁剂由赛场提供，承办单位现场提供的清洁剂为 NaOH、HNO₃、丙酮。
- 7) 选手应按表 1 顺序进行焊接，先焊模块 1，再焊模块 2，各模块焊接时间由选手自定。其中模块 1 的四个组合件应最后焊接角焊缝，其它三个组合件焊接顺序由选手自定。
- 8) 操作完成后，选手在清理试件表面的焊渣、飞溅时，不得使用电动工具，不得破坏试件焊缝的原始成形，不得伤及母材。

5 赛场规则

- 1) 选手在竞赛前 45 分钟，凭竞赛抽签单和身份证进入考场，接受监考裁判对所携带物品的检查，并当场抽取本人的工位号。
- 2) 选手在竞赛前 15 分钟，到工位检查下列事项：
 - ①焊机是否完好；
 - ②焊材是否齐全；
 - ③试件是否齐全；
 - ④试件上的钢印号是否与选手证号一致；
 - ⑤试件尺寸偏差；

检查无误后，由监考裁判和选手双方签字确认。

- 3) 选手迟到 30 分钟以上时，将不得入场，按自动弃权处理。
- 4) 选手应按照 6.1.2-3 规定携带必备物品，开赛后不得相互借用工具。
- 5) 除 6.1.2-3 规定允许携带的物品外，其他物品一律不得带入赛场。
- 6) 监考裁判发出开始竞赛的时间信号后，选手方可进行打磨、组对等操作。
- 7) 选手要严格按照赛会发放的材料和指定的规格进行操作。
- 8) 选手不得在试件上作任何标记。
- 9) 试焊使用的试板或试管由监考裁判统一发放，选手只能在竞赛配发的专用试板或试管上进行试焊。
- 10) 施焊过程中，选手若将试件焊废，监考裁判员不予补发，但允许选手在竞赛时间内自行手工修复，焊缝的正、反表面不准修复补焊。

- 11) 由于停电等不可抗拒因素影响操作时, 选手应及时提出, 由裁判长负责处理。
- 12) 竞赛期间, 选手可休息、饮水、上洗手间, 其耗时一律计算在竞赛时间内。
- 13) 选手必须独立完成所有项目, 特殊情况须征得裁判长许可, 否则严禁与其他选手、与会人员和本单位裁判交流接触。
- 14) 竞赛期间, 选手遇有问题应向监考裁判反映, 得到监考裁判同意方可暂停竞赛, 否则时间照计。
- 15) 竞赛期间, 选手应严格按照劳动保护规定穿戴劳保防护用品, 并严格遵守安全操作规程, 接受裁判员、现场技术服务人员的监督和警示, 确保设备及人身安全。
- 16) 竞赛期间, 选手应爱护赛场设备, 不得人为损坏设备。停止操作时, 应关闭设备电源及气瓶阀门。
- 17) 操作完成后, 选手须举手示意监考裁判记录操作竞赛实际时间, 以备成绩相同时排序需要。
- 18) 操作完毕, 选手应将试件交付监考裁判检查, 经检查清理合格后, 由工作人员会同监考裁判、选手在竞赛现场将试件封号, 并在竞赛监考记录表上由监考裁判和选手双方签字确认。
- 19) 在规定时间内未完成比赛项目的焊接时, 最长可以允许给予 10 分钟的延时, 延时 10 分钟到达后立即停止操作。对延长的竞赛时间, 按表 6 规定扣除相应分数。
- 20) 赛场内除指定的监考裁判、工作人员外, 包括新闻宣传人员等在内的其他人员须经组委会同意并佩戴相应的标志方可进入。

6.1.3 评分细则

1 项目及分值

- 1) 理论成绩满分为 100 分。
- 2) 实际操作单项满分为 100 分, 竞赛配分表详见表 5 规定。

表5 实际操作技能竞赛配分表

项 目		外观检查	射线检测	折断试验	单项满分
模块 1 组合件	12mm 板: 仰位加 障碍板	50 分	50 分	—	100 分
	φ 159 管	50 分	50 分	—	100 分
	16mm 板	50 分	50 分	—	100 分
	板: 角焊缝	50 分	—	50 分	100 分
模块 2 铝合金板/管结构		60 分	40 分	—	100 分
总 分		260 分	190 分	50 分	500 分

2 延长实际操作时间的扣分规定, 详见表 6 规定。

表6 延时扣分表

竞赛规定时间(分钟)	选手完成时间(t, 分钟)	评 分
300	$300 < t \leq 305$	总分扣 10 分
	$305 < t < 310$	总分扣 30 分
	310	立即停止工作, 总分扣 30 分

注: 延长时间的扣分均摊到 5 个竞赛项目上扣除。

3 成绩计算方法:

各单项成绩 N_x 应按下式计算:

$$N_x = n_{sx} - \frac{n_y}{5}$$

式中 X——单项序号, 12mm 板项目序号为 1、

16mm 板项目序号为 2、φ 159 管项目序号为 3、

角焊缝项目序号为 4、铝合金板/管结构项目序号为 5;

n_{sx} ——项目 X 的实操成绩;

n_y ——延时扣分。

总成绩 N 应按下式计算:

$$N = n_L + N_1 + N_2 + N_3 + N_4 + N_5$$

式中 n_L ——理论成绩;

4 理论考试评分标准: 理论试卷标准答案。

5 实际操作项目评分标准

1) 组合件评分标准

①12mm 板：板试件两端各 20mm 范围内不评分，对其余全长焊缝进行正、反面外观检查及 100%射线检测。射线检测评分标准见附录 D-1。外观检查评分标准见附录 D-3。

②16mm 板：板试件两端各 20mm 范围内不评分，对其余全长焊缝进行正、反面外观检查及 100%射线检测。射线检测评分标准见附录 D-1。外观检查评分标准见附录 D-4。

③ $\phi 159$ 管：焊缝全长正、反面外观检查和 100%射线检测。射线检测评分标准见附录 D-1。外观检查评分标准见附录 D-5。

④角焊缝：板试件两端各 25mm 范围内不评分，对其余全长焊缝进行正、反面外观检查及折断试验。外观检查及折断试验评分标准见附录 D-6。

2) 铝合金板 / 管结构评分标准

板 / 管结构焊缝正面全长进行外观检查，管对接焊缝进行 100%射线检测。射线检测评分标准见附录 D-2。焊缝外观检查评分标准见附录 D-7。

6.2 冷作钣金工组

6.2.1 理论竞赛

1 理论竞赛以笔试（闭卷）方式进行，竞赛时间为 60 分钟，满分为 100 分。

2 竞赛内容：以机械工业出版社出版的机械工业技师考评培训教材《冷作工技师培训教材》中的试题库为主，书刊号为 ISBN7-111-08877-8。

3 题目类型：判断题、选择题、计算题和简答题。

4 理论试题出题难度以技师应知为标准，由组委会在考前组织命题，完成 A、B 两套试卷，并在考试前由组委会领导现场抽签决定考卷。

5 赛场规则

- 1) 选手在考试前 10 分钟，凭竞赛抽签单和身份证进入考场，对号入座，并将竞赛抽签单、身份证放在桌面右上角。
- 2) 选手迟到 10 分钟以上时，将不得入场，按自动弃权处理；开始考试 30 分钟后，方可提前交卷、退场。提前退场，须经监考人员认可。
- 3) 理论考试使用的笔、纸由监考裁判统一发放，选手不得携带除竞赛抽签单、身份证以外的任何物品进入考场。
- 4) 选手拿到试卷后，必须首先在试卷规定的位置上正确、清晰填写本人姓名、选手证号等有关信息，不得在试卷上做其他标记。监考裁判发出开始考试的时间信号后方可开始答题，否则按违纪处理。
- 5) 考试期间，选手遇有问题应向监考裁判举手示意，由监考裁判负责处理。
- 6) 选手必须独立完成试卷答题，保持考场安静，严禁相互讨论，不得窥视他人试卷。
- 7) 监考裁判发出结束考试的时间信号后，选手应立即停止答题，将答卷扣放在桌面上，依次有序离开考场。
- 8) 考场内除指定的监考裁判外，包括新闻宣传人员等在内的其他人员须经组委会同意并佩戴相应的标志方可进入。
- 9) 选手应服从管理，接受监考裁判的监督和检查。

6.2.2 实际操作竞赛

1 实际操作竞赛在竞赛指定赛场完成，竞赛时间为 6.5 小时。

- 1) 竞赛时间包括放样、制作、焊接、清理、休息、饮水、上洗手间的时间。
- 2) 选手在规定时间内未完成竞赛项目时，最长可以允许给予 10 分钟的延时，延时 10 分钟到达后须立即停止操作。对延长的竞赛时间，按表 14 规定扣除相应分数。

2 竞赛内容

实际操作竞赛项目见表 7、图 6、7 所示。

表 7 材料清单

件号	名称	数量	材料	备注
1	底板	1	Q235- δ 8	
2	斜锥板	1	Q235- δ 3	
3	槽形板	1	Q235- δ 3	
4	梯形板	1	Q235- δ 3	
5	弯折板	1	Q235- δ 3	
6	顶盖	1	Q235- δ 3	

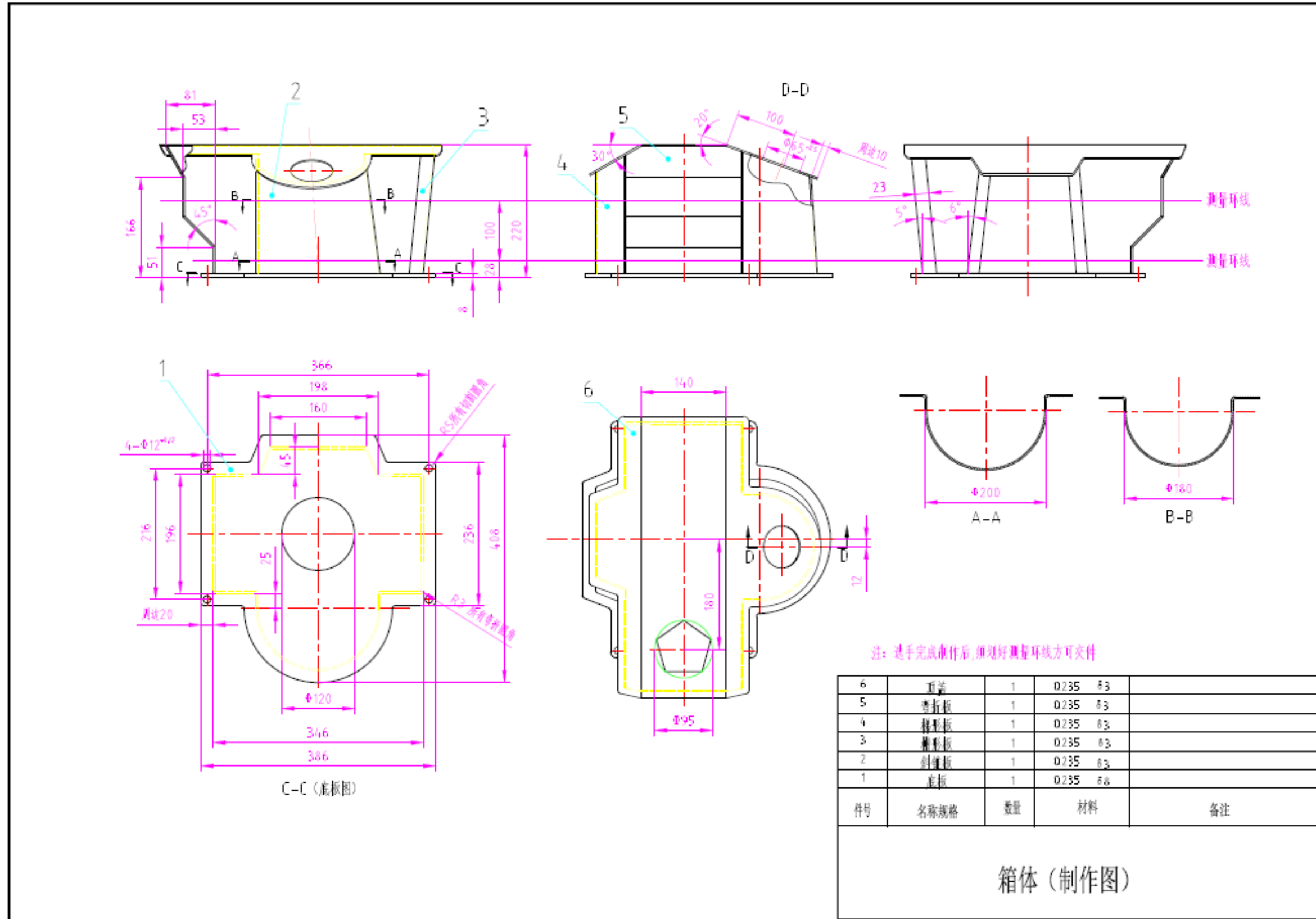


图6 竞赛项目示意图

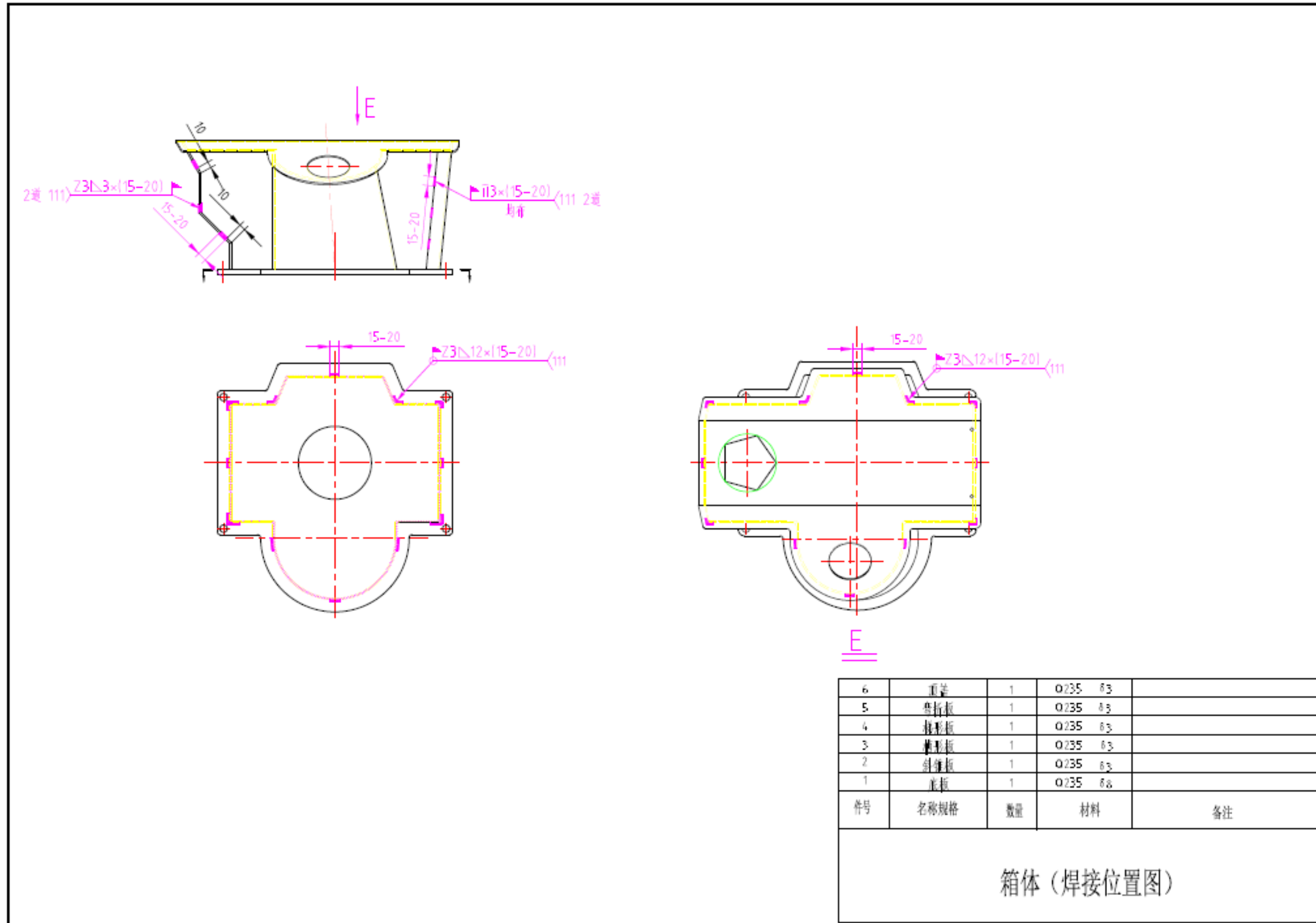


图7 焊接位置示意图

3 材料与设备相关规定

1) 选手允许自带物品清单见表 8。

表 8 冷作钣金工选手允许自带物品清单

序号	名称	备 注
1	量具	各类直角尺、角尺、卷尺、焊接检验尺、高度尺、游标卡尺等
2	划线工具	钢划规、样冲、划针、小锤、着色剂、手电筒等
3	样板制作工具	圆规、三角尺、铅笔、剪刀（裁纸刀）、计算器等
4	制式工具	各种锤（含压弧锤）、錾、扳手、锉刀、剋子、用手钳、F 钳、螺丝刀、 $\leq \Phi 60$ 钢管等
5	紧固辅助器具	卡兰、压条、磁铁、拉杆、顶杆、锤击垫木等
6	割炬及辅具	直线切割靠尺、割圆地规、割炬（含氧乙炔气管接头）自选并自带
7	清理器具	电动角磨机、钢丝轮、钢丝刷、电焊刨锤等
8	劳动保护用品	焊接面罩及防护镜、电焊手套、脚罩、围裙、绝缘鞋、工作服等

2) 竞赛所用的焊接材料均由竞赛指定厂商提供，竞赛指定厂商及提供的焊接材料规格、型号与牌号见表 9，各参赛队选手须在报名信息中明确所选焊接材料的生产厂家、牌号、型号、规格。

表 9 竞赛指定用的焊材厂家及其提供的材料

厂家	牌号	型号	规格
四川大西洋焊接材料股份有限公司	CHE422	E4303	$\Phi 2.5\text{mm}$
			$\Phi 3.2\text{mm}$
昆山京群焊材科技有限公司	GEM-F03	E4303	$\Phi 2.5\text{mm}$
			$\Phi 3.2\text{mm}$

3) 竞赛所用的焊接设备由竞赛指定厂商提供，其余所需的材料和设备皆由竞赛承办单位统一提供，考场及工位设备、材料配置清单见表 10、表 11、表 12。

表 10 冷作钣金工竞赛考场主要设备设施

序号	名称	规格	数量	单位	备 注
1	电焊设备	ZX7-400D		台	唐王
2	台式砂轮机		2	台	
3	台式钻床		4	台	
4	台虎钳	300	4	台	
5	操作平台	1.2m×1.2m×30mm		台	平台高度 400mm, 支腿距离板边缘 200mm 支腿距离板边缘 200mm
6	切割台	600 mm×800 mm× 800mm		台	每 1 工位 1 台
7	火焰切割气体管路			套	氧乙炔气
8	测量平台	600×800		台	每 1 工位 1 台

表 11 冷作钣金工竞赛工位配备用料表

序号	名称	规格	数量	单位	备 注
1	钢板	450×430×8	1	块	GB/T699-1999, GB/T700-2006 (热轧钢板)
2	钢板	600×300×3	1	块	
3	钢板	500×300×3	1	块	
4	钢板	500×250×3	1	块	
5	钢板	500×450×3	1	块	
6	直柄麻花钻	Φ12mm	1	只	

表 12 冷作钣金工竞赛工位配备辅助用料表

序号	名称	规格	数量	单位	备注
1	槽钢	600mm 长, 10 号	1	根	
2	角钢	L70×6×600mm	1	根	
3	无缝钢管	Φ32×3.5×600mm	2	根	
4	试焊板、试割板	200×100×3mm	1	块	
5	试割、试钻板	100×50×8mm	1	块	
6	绘图纸 (绘图板)	0 号	1	张	
7	样板纸板	2 号	1	张	
8	钢板 (固定钢管用)	150×600×10mm	1	块	

4 操作规定

- 1) 允许在纸板上放样，或在钢板上直接放样。不允许使用外带纸样板、零件成型样板及钻孔模板等。一经发现，实际操作成绩为 0 分。
- 2) 切割统一用氧乙炔火焰切割，并按照表 8 自备并携带割炬以及切割辅助工具。
- 3) 钢板放样时不得利用钢材原始边，若违规扣除该项实际得分的 50%。
- 4) 所有火焰切割表面均应保留原始状态，倒角不得大于 $0.5 \times 45^\circ$ 。
- 5) 所有焊缝必须严格按照图中标示的焊接符号进行焊接。
- 6) 工件只允许手工成形，不得采用热成形。
- 7) 不允许自带成形工装，禁止在台钳口直接锤击作业，操作平台上不允许焊接任何工件或器具。
- 8) 测量平台仅可用于划线和测量，不允许在其上进行任何锤击、焊接等其他操作。
- 9) 操作完成后，允许选手使用机械钢丝轮进行试件表面清理，不得使用砂轮或锉刀进行打磨、修挫。
- 10) 选手操作完成时，应举手示意监考裁判记录技能竞赛实际时间，以备成绩相同时排序需要。监考裁判应及时做好选手的安全文明操作和材料利用得分记录。
- 11) 试件清理完成后，选手应与监考裁判会同工作人员在试件指定位置打印选手证号且将试件密封，并在竞赛监考记录表上由监考裁判和选手双方签字确认。

5 赛场规则

- 1) 选手在竞赛前 45 分钟，凭竞赛抽签单和身份证进入考场，接受监考裁判对所携带物品的检查，并当场抽取本人的工位号。
- 2) 选手在竞赛前 15 分钟，到工位检查以下事项：
 - ①焊机是否完好；
 - ②气割设备是否齐全、完好；
 - ③试件是否符合工作文件要求；
 - ④辅助材料是否符合工作文件要求；
 - ⑤赛前其他相关事项准备。

检查无误后，由监考裁判和选手双方签字确认。

- 3) 选手迟到 30 分钟以上不得入场，并按自动弃权处理。
- 4) 选手应按照 6.2.2-3 表 8 规定携带必备物品，开赛后不得相互借用工具和劳动保护用品。
- 5) 除 6.2.2-3 表 8 规定允许携带的物品外，其他物品一律不得带入赛场。
- 6) 监考裁判发出开始竞赛的时间信号后，选手方可进行操作。
- 7) 选手要严格按赛会发放的材料和指定的规格进行操作。
- 8) 选手不得在试件上作任何标记。
- 9) 选手只能在竞赛配发的专用试板上进行试焊，不准在工位配备的工装夹具上进行工艺参数试焊，不准携带纸板或试件等物品进入考场。
- 10) 竞赛期间，选手可休息、饮水、上洗手间，其耗时一律计算在竞赛时间内。
- 11) 选手必须独立完成所有项目，保持赛场安静，严禁相互讨论。
- 12) 竞赛期间，选手遇有问题应立即向监考裁判反映，得到监考同意方可暂停竞赛，否则时间照计。
- 13) 竞赛期间，选手应严格按照劳动保护规定穿戴劳保防护用品，并严格遵守安全操作规程，接受裁判员、现场技术服务人员的监督和警示，确保设备及人身安全。
- 14) 竞赛期间，选手应爱护赛场设备，不得随意变动。
- 15) 竞赛期间，选手统一就餐，就餐时间为 1 小时，包括赛场至餐厅所需路程的时间。就餐时间不包括在竞赛时间内。
- 16) 监考裁判发出结束竞赛的时间信号后，选手应立即停止操作，依次有序地离开赛场。选手在规定时间内未完成竞赛项目时，最长可以允许给予 10 分钟的延时，延时 10 分钟到达后应立即停止操作。对延长的竞赛时间，按表 14 规定扣除相应的分数。
- 17) 赛场内除指定的监考裁判、工作人员外，包括新闻宣传人员等在内的其他人员须经组委会同意并佩戴相应的标志方可进入。

6.2.3 评分细则

1 项目及分值

- 1) 理论成绩满分为 100 分。
- 2) 实际操作满分为 100 分，竞赛配分表详见表 13 规定。

表 13 实际操作技能竞赛配分表

项 目	单项满分
客观评分项	80 分
主观评分项	15 分
材料利用	5 分
总 分	100 分

2 延长实际操作时间的扣分规定，详见表 14 规定。

表 14 延时扣分表

竞赛规定时间(分钟)	选手完成时间(t,分钟)	评 分
390	$390 < t \leq 395$	总分扣 5 分
	$395 < t < 400$	总分扣 10 分
	400	立即停止工作，总分扣 10 分

3 安全文明操作的扣分规定

竞赛期间，未按劳动保护规定穿戴劳保防护用品或未遵守安全操作规程的参赛选手，裁判员将对其予以警告，不听劝告者，其实际操作扣 5 分。情节严重者将取消其参赛资格。

4 成绩计算方法

主观评分项分数：去掉 1 个最高分和 1 个最低分，取中间 3 位裁判员评分均值作为该项目的最终得分。裁判员评分差值不得超过 1.5 分，否则视为无效，重新进行评判。

总成绩 N 应按下式计算：

$$N = 0.2n_L + 0.8(n_S - n_Y - n_A)$$

式中 n_L ——理论成绩；
 n_S ——实操成绩；
 n_Y ——延时扣分；
 n_A ——安全扣分。

5 理论考试评分标准：理论试卷标准答案。

6 实际操作项目评分标准

实际操作项目评分标准见附录 E。

- 1) 客观评分项评分标准见附录 E-1。
- 2) 主观评分项评分标准见附录 E-2。

6.3 无损检测员组

6.3.1 理论竞赛

1 理论竞赛以计算机上软件系统（闭卷）方式进行，竞赛时间为 50 分钟，满分为 100 分。

2 竞赛内容：理论知识考试按无损检测人员高级工的要求，由中国工程建设焊接协会专家委员会从无损检测员《基础知识》，书刊号 ISBN 978-7-5045-8336-9；全国特种设备无损检测人员资格考核统编教材《超声检测》第 2 版，书刊号 ISBN 978-7-5045-7069-7；全国特种设备无损检测人员资格考核统编教材《射线检测》第 2 版，书刊号 ISBN 978-7-5045-5905-0；全国特种设备无损检测人员资格考核统编教材《磁粉检测》第 2 版，书刊号 ISBN 978-7-5045-5896-1；全国特种设备无损检测人员资格考核统编教材《渗透检测》第 2 版，书刊号 ISBN 978-7-5045-6125-1 范围内命题。

3 题目类型：单项选择题（60 道题，每题 1 分）、多项选择题（20 道题，每题 2 分），多选、少选、错选均不得分。

4 各个方法所占比例分别为基础 10%，超声 50%，射线 30%，磁粉 5%，渗透 5%。

5 理论试题出题难度以无损检测员高级工应知应会为标准，由组委会在考前组织命题，完成 A、B 两套试卷，并在考试前由组委会领导现场抽签决定考卷。

6 赛场规则

- 1) 选手在考试前 10 分钟，凭竞赛抽签单和身份证进入考场，对号入座，并将竞赛抽签单、身份证放在桌面右上角。
- 2) 选手迟到 10 分钟以上时，将不得入场，按自动弃权处理；开始考试 30 分钟后，方可提前交卷、退场。选手退场，须经监考裁判员认可。
- 3) 理论考试使用的笔、纸和计算器由监考裁判统一发放，选手不得携带除竞赛抽签单、身份证以外的任何物品（如参考资料和手机等物品）进入考场。
- 4) 选手应根据监考裁判的提示，启动考试系统客户端，按要求录入选手证号等有关信息。监考裁判发出开始考试的时间信号后方可开始答题，否则按违纪处理。
- 5) 考试期间，选手遇有问题应向监考裁判举手示意，由监考裁判负责处理。

- 6) 选手应按照计算机软件考试系统的要求答题并保存答题结果，未按照要求进行登录、答题、保存、交卷的，考试系统将不能正确记录信息，后果由选手承担。
- 7) 选手必须独立完成试卷答题，保持考场安静，严禁相互讨论，不得窥视他人试卷。
- 8) 监考裁判发出结束考试的时间信号后，计算机系统将中止答题程序，选手应立即停止答题并依次有序离开考场。
- 9) 选手应服从管理，接受监考裁判的监督和检查。
- 10) 考场内除指定的监考裁判外，包括新闻宣传人员等在内的其他人员须经组委会同意并佩戴相应的标志方可进入。

6.3.2 实际操作竞赛

1 实际操作竞赛分预赛和决赛两阶段在竞赛指定赛场完成，预赛竞赛项目分为超声波探伤和射线底片评定两个项目，决赛竞赛项目只进行超声波探伤。获预赛前五名选手，方能参加决赛。

2 预赛中的超声波探伤竞赛时间为 100 分钟，射线底片评定竞赛时间为 50 分钟，决赛的超声波探伤竞赛时间为 100 分钟，包括出具检测报告的时间。选手应在规定时间内独立完成竞赛项目，不允许延时。

3 竞赛内容

实际操作竞赛分三个项目，如表 15，图 8 所示，选手现场抽取确定本人竞赛试件。

表 15 无损检测员竞赛项目及内容

竞赛项目	材质	规格 (MM)	数量	竞赛内容	检测标准	备注
板对接焊缝超声波探伤	钢	300×300×20	1 件	缺陷定量、缺陷定位、缺陷定性。	NB/T47013.3-2015	预赛和决赛各 1 件
管对接焊缝超声波探伤	钢	Φ 159×8×300	1 件	缺陷定量、缺陷定位、缺陷定性。	NB/T47013.3-2015	预赛和决赛各 1 件
射线底片评定	/	300×80	10 张	缺陷定量、缺陷定位、评级、底片质量评定	NB/T47013.2-2015	预赛

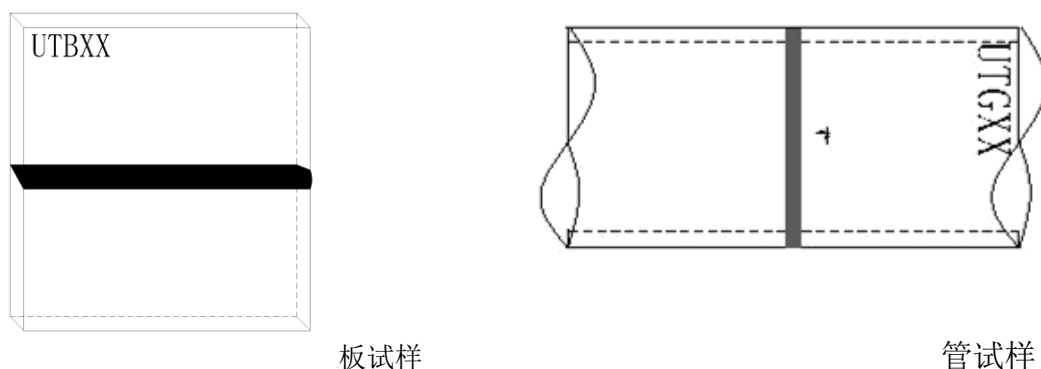
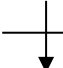


图 8 超声波竞赛项目示意图

4 材料与设备相关规定

- 1) 竞赛所用的仪器设备为数字显示式常规超声波探伤仪，探伤仪为广东汕头超声电子股份有限公司超声仪器分公司生产的 CTS-1010 超声波探伤仪，选手不能自带探伤仪。
- 2) 竞赛所用探头：板焊缝探头规格为频率 5MHZ、晶片尺寸 10×10、探头 K 值为 2、前沿 10~12 mm；管焊缝探头规格为频率 5MHZ、晶片尺寸 6×6、探头 K 值为 2.5，前沿不大于 6mm。
- 3) 试块型号：CSK- I A、CSK- II A-1。
- 4) 由承办方提供竞赛所需的材料和工具：超声波探伤仪、观片灯、试块、探头、探头线、计算器（以上所列仪器设备和工具不允许自带）、耦合剂、笔、橡皮擦、坐标纸、磁性标记等。
- 5) 选手可自带的物品：劳动防护用品、磁性标记、钢直尺、软尺、角度尺、记录笔。

5 操作规定

- 1) 选手应在竞赛前将仪器清零，并由监考裁判和选手双方签字确认。
- 2) 表面补偿规定为 3dB。
- 3) 板对接试件以钢印 XX 面为正面，钢印 XX 位于试件左上角，缺陷定位以左侧板边缘为 0 点。
- 4) 管对接试件以规定标记点（) 位置为 0 点，缺陷定位使用沿标记箭头方向进行标识。
- 5) 灵敏度按 NB/T47013.3-2015 标准中表 27 进行调节，缺陷测长均采用评定线灵敏度。

- 6) 评定线以上的缺陷信号都应记录。
- 7) 板对接试件缺陷定性分类：点状、条状、裂纹。
- 8) 管对接试件缺陷定性分类：点状、条状、未焊透。
- 9) 操作完成时，选手应举手示意监考裁判记录技能竞赛实际时间，以备成绩相同时排序需要。

6 赛场规则

- 1) 预赛前一场选手入场时，后一场选手须听从保密组裁判的安排集中待考，且不得携带手机等通讯工具，不得与领队、教练联系。
- 2) 选手在竞赛前 25 分钟，凭竞赛抽签单和身份证进入考场，接受监考裁判对所携带物品的检查，并当场抽取本人的工位号和比赛试件的明码号。
- 3) 选手在竞赛前 10 分钟，到工位检查以下事项：
 - ①仪器是否完好，仪器电源是否有电；
 - ②试件是否齐全、完好；
 - ③试件上的明码号是否与当场抽取的结果一致；
 - ④辅助材料是否符合工作文件要求。

检查无误后，由监考裁判和选手双方签字确认。

- 4) 选手迟到 5 分钟以上时，将不得入场，按自动弃权处理。
- 5) 选手应按照 6.3.2-4 规定携带必备物品，开赛后不得相互借用工具。
- 6) 除 6.3.2-4 规定允许携带的物品外，其他物品一律不得带入赛场。
- 7) 监考裁判发出开始竞赛的时间信号后，选手方可进行操作。
- 8) 选手不允许在试件上做不可清除的标识。
- 9) 竞赛期间，选手可上洗手间，需经裁判员许可并由裁判员陪同，其耗时一律计算在操作时间内。
- 10) 选手必须独立完成所有探伤项目，保持赛场安静，严禁相互讨论。
- 11) 竞赛期间，选手遇有问题应立即向监考裁判反映，得到监考同意方可暂停竞赛，否则时间照计。
- 12) 竞赛期间，选手应严格按照劳动保护规定穿戴劳保防护用品，并严格遵守安全操作规程，接受裁判员、现场技术服务人员的监督和警示，确保设备及人身安全。

- 13) 竞赛期间, 选手应爱护赛场设备, 不得人为损坏设备。
- 14) 监考裁判发出结束竞赛的时间信号后, 选手应立即停止操作, 并将检测报告、记录用稿纸一并交与裁判员, 随后进行相应的清理工作 (如清除试件上的临时标记等), 经裁判员检查许可并双方签字后, 选手方可退场。不允许将任何检测相关数据携带出竞赛现场。
- 15) 赛场内除指定的监考裁判、工作人员外, 包括新闻宣传人员等在内的其他人员须经组委会同意并佩戴相应的标志方可进入。

6.3.3 评分细则

1 项目及分值

- 1) 理论成绩满分为 100 分。
- 2) 超声波实际操作单项满分为 100 分, 详见表 16 规定。
- 3) 射线底片评定实际操作单项满分为 100 分, 详见表 17 规定。

表 16 超声波实际操作技能竞赛配分表

项 目	缺陷数量	缺陷定量		缺陷定位				定性	报告完整性	单项满分
		最高波幅度 dB 数	缺陷长度	缺陷深度	缺陷偏离焊缝中心距离	缺陷起始位	最高波位置			
板对接焊缝	30 分	10 分	10 分	10 分	10 分	12 分	8 分	5 分	5 分	100 分
管对接焊缝	30 分	10 分	10 分	10 分	10 分	12 分	8 分	5 分	5 分	100 分

表 17 射线底片个评定实际操作技能竞赛配分表

项目	焊接方法	焊接位置	可识别最小丝编号	缺陷评定		评级	报告完整性	单项满分
				缺陷定性	缺陷定量			
底片评定	5 分	5 分	5 分	45 分	25 分	10	5 分	100 分

2 成绩计算方法

预赛成绩 N_1 应按下式计算：

$$N_1 = 0.1n_L + 0.3n_{B1} + 0.3n_{G1} + 0.3n_{R1}$$

式中 n_L ——理论成绩；

n_{B1} ——预赛超声波探伤板实操成绩；

n_{G1} ——预赛超声波探伤管实操成绩；

n_{R1} ——预赛底片评定实操成绩。

决赛成绩 N_2 应按下式计算：

$$N_2 = 0.3N_1 + 0.35n_{B2} + 0.35n_{G2}$$

式中 N_1 ——预赛成绩；

n_{B2} ——决赛板实操成绩；

n_{G2} ——决赛管实操成绩。

3 理论考试评分标准：理论试卷标准答案。

4 超声波探伤实际操作项目评分标准见附录 F-4。

5 射线底片评定实际操作项目评分标准见附录 F-5。

6.4 青工组

青工组竞赛分焊工组和冷作钣金工组，焊工组竞赛内容与 6.1 一致，冷作钣金工组竞赛内容与 6.2 一致。

7 成绩评定办法

- 7.1** 裁判员负责选手的成绩评定工作。
- 7.2** 焊工和无损检测员竞赛理论成绩由计算机考试系统自动评分，并由该职业理论组负责审核。冷作钣金工竞赛理论考试成绩由理论组裁判员根据标准答案统一阅卷、评分与计分。
- 7.3** 焊工的实际操作成绩由试件的外观成绩得分、射线检测得分、监考组记录违规扣分和延时记录扣分汇总合成。
- 7.4** 冷作钣金工实际操作成绩由金属构件制作的客观得分、主观得分、监考组记录得分和延时记录扣分汇总合成。
- 7.5** 无损检测员实际操作成绩为检测报告的评判得分。
- 7.6** 选手必须参加所报参赛组别的所有竞赛项目，各组别分别排名，焊工和冷作钣金工最终名次依据总成绩排定，无损检测员最终名次依据决赛成绩排定。当选手总分相同时，按照如下顺序依次进行排名：
- 1** 实际操作成绩高者排名靠前；
 - 2** 当 **1** 依然相同时，
焊工以射线检测得分高者排名靠前；
冷作钣金工以金属构件制作评分中客观得分高者排名靠前；
无损检测员以决赛管的成绩高者排名靠前。
 - 3** 当 **1**、**2** 依然相同时，无损检测员以决赛板的成绩高者排名靠前。
 - 4** 当 **1**、**2**、**3** 依然相同时，以实际操作时间短者排名靠前；
 - 5** 当以上均不能确定时，由裁判长进行裁定。
- 7.7** 竞赛团队成绩排名以该参赛队选手个人总成绩之和累计评分，承办单位须在竞赛正式开始前确定进入团体成绩排名选手名单；无损检测员团体成绩排名以参加团体成绩排名的选手个人总成绩（按决赛成绩 N_2 公式计算）之和进行排名；累计总成绩相同时，以累计实际操作成绩高者名次在前；若仍不能分出先后，则取相同名次。

8 奖励办法

8.1 焊工、冷作钣金工以及无损检测员组竞赛奖励办法

8.1.1 奖励原则

- 1 选手人数不满足 2.3 规定的代表队，只参加个人成绩排名，不参加该职业及总成绩团体排名。

8.1.2 奖励设置

1 个人总成绩奖励

1) 金奖及“全国技术能手”

获各职业个人总成绩第 1 名至第 3 名的选手，将获得个人总成绩金奖和“全国工程建设系统技术能手”荣誉称号，由竞赛组委会颁发相应的荣誉证书和奖牌；经核准后，报请人力资源和社会保障部授予“全国技术能手”荣誉称号，并按人社部文件规定和程序晋升职业资格。

2) 银奖及“全国工程建设系统技术能手”

获得焊工组个人总成绩第 4 名至第 15 名的选手，将获得个人总成绩银奖和“全国工程建设系统技术能手”荣誉称号，由竞赛组委会颁发相应的证书和奖牌，并按人社部文件规定和程序晋升职业资格。

获得冷作钣金工组、无损检测员组个人总成绩第 4 名至第 8 名的选手，将获得个人总成绩银奖和“全国工程建设系统技术能手”荣誉称号，由竞赛组委会颁发相应的证书和奖牌，并按人社部文件规定和程序晋升职业资格。

3) 铜奖

获得焊工组个人总成绩第 16 名至第 25 名的选手，将获得个人总成绩铜奖，由竞赛组委会颁发相应的证书和奖牌。

冷作钣金工组、无损检测员组获得个人总成绩第 9 名至第 15 名的选手，将获得个人总成绩铜奖，由竞赛组委会颁发相应的证书和奖牌，并按人社部文件规定和程序晋升职业资格。

- 4) 获得各职业个人总成绩金、银、铜奖的选手，由竞赛组委会按个人总成绩给予一次性奖励。
- 5) 凡参加全国决赛但未获得名次的选手均由竞赛组委会颁发“全国工程建设系统优秀选手”证书。

2 团体成绩奖励

对参赛人数满足 2.3 规定的代表队，按各职业计入团体排名的全部选手总成绩之和，将分别对获得三个职业团体总分前六名的代表队予以奖励，由竞赛组委会颁发单个职业团体奖证书和奖牌。

3 焊工个人单项奖

本次竞赛设焊工实际操作单项奖。对理论成绩不低于 70 分的参赛焊工，按实际操作得分予以排名，五个单项各取前十五名予以奖励。其中金奖 3 名、银奖 5 名、铜奖 7 名，由竞赛组委会颁发证书和奖章。

4 优秀组织奖

本次竞赛设“优秀组织奖”，竞赛组委会对组织工作出色的单位，将授予“优秀组织奖”，具体评审条件见附录 G，由竞赛组委会颁发证书和奖牌。

- 5 各地区、各行业（大型企业集团）及各参赛单位对竞赛成绩优秀的选手，结合各自的情况，自行拟定奖励办法。

8.2 青工组奖励办法

8.2.1 获个人总成绩前十名的选手将给予奖励，由竞赛组委会颁发证书和奖牌。

1 金奖及“全国工程建设系统青年技术能手”

获得焊工个人总成绩第 1 名至第 3 名的选手，将获得青工技能大赛金奖并授予“全国工程建设系统青年技术能手”荣誉称号，由竞赛组委会颁发相应的荣誉证书和奖牌。

获得冷作钣金工个人总成绩第 1 名的选手，将获得青工技能大赛金奖并授予“全国工程建设系统青年技术能手”荣誉称号，由竞赛组委会颁发相应的荣誉证书和奖牌。

2 银奖

获得焊工个人总成绩第 4 名至第 6 名的选手，将获得青工技能大赛

银奖，由竞赛组委会颁发相应的荣誉证书和奖牌。

获得冷作钣金工个人总成绩第 2 名的选手，将获得青工技能大赛银奖，由竞赛组委会颁发相应的荣誉证书和奖牌。

3 铜奖

获焊工个人总成绩第 7 名至第 10 名的选手，将获得青工技能大赛铜奖，由竞赛组委会颁发相应的荣誉证书和奖牌。

获冷作钣金工个人总成绩第 3 名的选手，将获得青工技能大赛铜奖，由竞赛组委会颁发相应的荣誉证书和奖牌。

8.2.2 获个人总成绩前 10 名的焊工选手，同时获得由中国工程建设焊接协会钢结构焊工技术资格考试委员会颁发的相应项目的钢结构焊工合格证。

8.2.3 获个人总成绩第 1 名至第 3 名的焊工选手，可直接参加第 45 届世界技能大赛焊接项目全国选拔赛。

8.2.4 获个人总成绩第 1 名的冷作钣金工选手，可直接参加第 45 届世界技能大赛建筑金属构造项目全国选拔赛。

9 申诉与仲裁

9.1 申诉

9.1.1 当选手对裁判的判罚有异议时，可提出申诉。

9.1.2 选手的申诉须由本代表队领队在所申诉事件发生后 6 小时内以书面形式向竞赛监察仲裁组提出，申诉单需按照附录 C-1 的格式和内容填报。

9.2 仲裁

9.2.1 监察仲裁组负责受理选手的申诉，并将处理意见在 4 小时内以书面形式送达提出申诉的领队及当事人。申诉处理单须按照附录 C-2 的格式和内容填报。

9.2.2 监察仲裁组的裁决决定为最终裁决。

10 其他

本工作文件解释权属全国工程建设系统职业技能竞赛组织委员会。

附录 A-1 参赛队报名表格

第十三届全国工程建设系统职业技能竞赛
参赛队报名表

参赛单位全称					
地址				邮编	
联系人		电话		传真	
联系人电子邮箱					
焊工选手数					
冷作钣金工选手数					
无损检测员选手数					
焊工青工组选手数					
冷作钣金工青工组 选手数					
单 位 意 见	单位盖章 年 月 日				

附录 A-2 选手报名表格

第十三届全国工程建设系统职业技能竞赛
参赛选手报名表

姓 名		性别		民族		二寸彩色照片
身份证号码						
年 龄		文化程度				
职业资格等级		取得现职业资格等级时间				
手机号码		电子邮箱				
选用的焊材 (仅限焊工、 冷作钣金工选手)	种类	厂家		规格		
	焊条					
	药芯焊丝					
	实芯焊丝					
	铝焊丝					
	氩弧焊丝					
工作简历						
获得荣誉情况						
单 位 意 见	单位盖章					年 月 日

附录 C-1 申诉单

申 诉 单

日期： 年 月 日

选手姓名		选手证号	
竞赛职业		竞赛日期	
通讯地址		电话号码	
申诉内容			
事由说明			

附录 C-2 申诉处理单

申 诉 处 理 单

选手姓名		申诉时间	
被投诉人员或部门			
竞赛职业		竞赛日期	
通讯地址		电话号码	
申诉内容			
调查情况	<p style="text-align: right;">调查人： 日期：</p>		
纠正措施	<p style="text-align: right;">相关部门负责人： 日期：</p>		
验证结果	<p style="text-align: right;">验证人： 日期：</p>		

保存地点：中国工程建设焊接协会秘书处 保存期限：二年

编号：

附录 D-1 低碳低合金钢射线检测评分标准

第十三届全国工程建设系统职业技能竞赛 低碳低合金钢焊接试件射线底片评分标准

一. 条件

1. 板：板厚=12mm、16mm（各拍1张片）；
2. 管： $\Phi 159 \times 8$ （拍5张片）；
3. 参照标准：《承压设备无损检测》NB/T 47013.2-2015 及全国工程建设系统职业技能竞赛“工作文件”；
4. 评定区域：底片显示的所有焊缝区域（板对接试件的有效评定区域为板两端各去除20mm的焊缝区域，管对接试件的有效评定区域为搭接标记之间的焊缝区域）。

二. 评分标准

1. 点状缺陷的评分

(1) 尺寸 $\leq 0.5\text{mm}$ 的点状缺陷评分

- ① 个数 ≤ 2 个，45分（扣5分）
- ② $2 < \text{个数} \leq 6$ 个，40分（扣10分）
- ③ $6 < \text{个数} \leq 10$ 个，35分（扣15分）
- ④ $10 < \text{个数} \leq 15$ 个，30分（扣20分）
- ⑤ 个数 > 15 个，20分（扣30分）

(2) 尺寸 $> 0.5\text{mm}$ 的点状缺陷评分

- ① 1点，40分（扣10分）
- ② 2点，35分（扣15分）
- ③ 3点，30分（扣20分）
- ④ 4点，25分（扣25分）
- ⑤ 5点，20分（扣30分）
- ⑥ 6点，15分（扣35分）
- ⑦ > 6 点，0分（扣50分）

注：缺陷点数换算应符合下表规定：

缺陷长径 /mm	≤1	>1~2	>2~3	>3~4	>4~6	>6~8	>8
缺陷点数	1	2	3	6	10	15	25

2. 条状缺陷的评分

- ① 长度≤1mm 的，40 分（扣 10 分）
- ② 长度>1mm，≤2mm 的，30 分（扣 20 分）
- ③ 长度>2 mm，≤3mm 的，20 分（扣 30 分）
- ④ 长度>3 mm，≤4mm 的，10 分（扣 40 分）
- ⑤ 长度>4mm 的，0 分（扣 50 分）

3. 综合评分

- (1) 同一试件有多张底片时，每张底片均单独进行评分，最后得分为其所所有分值的平均值；
- (2) 当同一张底片有多种缺陷时，应按缺陷性质分别评分并累计所扣分数的总和（Y），则该试件应得分数为：50-Y，最低分数为 0 分。
- (3) 氩弧焊试件内部射线检测评定有未焊透者，RT 为 0 分。

附录 D-2 铝合金射线检测评分标准

第十三届全国工程建设系统职业技能竞赛
铝合金焊接试件射线底片评分标准

一. 条件

1. 管：Φ80×5（拍 2 张片）；
2. 参照标准：《承压设备无损检测》NB/T 47013.2-2015 及全国工程建设系统职业技能竞赛“工作文件”；
3. 评定区域：底片显示的所有焊缝区域（管对接试件的有效评定区域为搭接标记之间的焊缝区域）。

二. 评分标准

1. 点状缺陷的评分

(1) 尺寸≤0.4mm 的点状缺陷评分

- ① 个数≤5 个，40 分
- ② 5<个数≤10 个，35 分（扣 5 分）
- ③ 个数>10 个，30 分（扣 10 分）

(2) 尺寸>0.4mm 的点状缺陷评分

- ① 1 点，35 分（扣 5 分）
- ② >1~3 点，30 分（扣 10 分）
- ③ >3~6 点，25 分（扣 15 分）
- ④ >7~10 点，20 分（扣 20 分）
- ⑤ >10~15 点，15 分（扣 25 分）
- ⑥ >16~21 点，10 分（扣 30 分）
- ⑦ >21 点，5 分（扣 35 分）

注：缺陷点数换算应符合下表规定：

缺陷长径/mm	≤1	>1~2	>2~3	>3~4	>4~6	>6~8	>8~10
缺陷点数	1	2	3	6	10	15	25

2. 条状缺陷的评分

- ① 长度 $\leq 1\text{mm}$ 的, 35分(扣5分)
- ② 长度 $> 1\text{mm}$, $\leq 2\text{mm}$ 的, 30分(扣10分)
- ③ 长度 $> 2\text{mm}$, $\leq 3\text{mm}$ 的, 20分(扣20分)
- ④ 长度 $> 3\text{mm}$, $\leq 4\text{mm}$ 的, 10分(扣30分)
- ⑤ 长度 $> 4\text{mm}$ 的, 0分(扣40分)

3. 综合评分

- (1) 同一试件有多张底片时, 每张底片均单独进行评分, 最后得分为其所有分值的平均值;
- (2) 当同一张底片有多种缺陷时, 应按缺陷性质分别评分并累计所扣分数的总和(Y), 则该试件应得分数为: $40 - Y$, 最低分数为0分。
- (3) 氩弧焊试件内部射线检测评定有未焊透者, RT为0分。

附录 D-3 12mm 板外观评分标准

12mm 板试件外观检查项目及评分标准

明码号		评分员签名					合计分	
正 面	检查项目	标准、分数	焊 缝 等 级				实际得分	
			I	II	III	IV		
	焊缝余高	标准 (mm)	0~1	>1, ≤2	>2, ≤3	>3, <0		
		分数	8	5	3	0		
	高低差	标准 (mm)	≤1	>1, ≤2	>2, ≤3	>3		
		分数	8	5	3	0		
	焊缝宽度	标准 (mm)	>16, ≤20	>20, ≤21	>21, ≤22	≤16, >22		
		分数	6	4	2	0		
	宽窄差	标准 (mm)	≤1.5	>1.5, ≤2	>2, ≤3	>3		
		分数	8	5	3	0		
	咬边	标准 (mm)	0	深度≤0.5 且长度≤15	深度≤0.5 长度>15, ≤30	深度>0.5 或长度>30		
		分数	10	7	4	0		
	气孔	标准 (mm)	0	气孔≤Φ1.5 数目: 1 个	气孔≤Φ1.5 数目: 2 个	气孔>Φ1.5 或 数目>2 个		
		分数	6	4	2	0		
	错边量	标准 (mm)	0	≤0.7	>0.7, ≤1.2	>1.2		
		分数	5	3	1	0		
	角变形	标准 (mm)	0~1	≥1, ≤3	>3, ≤5	>5		
		分数	6	4	2	0		
	焊缝外表 成形	标准 (mm)	优	良	一般	差		
			成形美观, 鱼鳞 均匀细密, 高低 宽窄一致	成形较好, 鱼鳞均 匀, 焊缝平整	成形尚可, 焊缝平直	焊缝弯曲, 高低 宽窄明显, 有表 面焊接缺陷		
分数			8	5	3	0		
反 面	焊缝高度	标准 (mm)	0~3	>3 或 <0				
		分数	4	0				
	咬边	标准 (mm)	无	有				
		分数	4	0				
	气孔	标准 (mm)	无	有				
		分数	4	0				
	反面成形	标准 (mm)	优	良	一般	差		
		分数	3	2	1	0		
	未焊透	标准 (mm)	无	有				
		分数	6	0分				
凹陷	标准 (mm)	0	深度≤0.5 且长度≤10	深度≤0.5 长度>10, ≤15	深度>0.5 或长度>15			
	分数	9	6	3	0			
电弧擦伤	标准 (处)	无	有					
	分数	5	0					

- 注: 1、正、反两面满分为 100 分, 评分后除以 2 为实际得分。
 2、气孔检查采用 5 倍放大镜。
 3、表面有裂纹、夹渣、未熔合、焊瘤、焊穿等缺陷之一, 外观作 0 分处理。
 4、每一道须沿一个方向焊接, 两个方向焊接外观为 0 分。
 5、焊缝未盖面, 焊缝表面及根部有修补或试件做舞弊标记, 该项目作 0 分处理。

附录 D-4 16mm 板外观评分标准

16mm 板试件外观检查项目及评分标准

明码号		评分员签名					合计分	
正 面	检查项目	标准、分数	焊 缝 等 级				实际得分	
			I	II	III	IV		
	焊缝余高	标准 (mm)	0~2	>2, ≤3	>3, ≤4	<0, >4		
		分数	8	5	3	0		
	高低差	标准 (mm)	≤1	>1, ≤2	>2, ≤3	>3		
		分数	8	5	3	0		
	焊缝宽度	标准 (mm)	>20, ≤24	>24, ≤25	>25, ≤26	≤20, >26		
		分数	6	4	2	0		
	宽窄差	标准 (mm)	≤1.0	>1.0, ≤2	>2, ≤3	>3		
		分数	8	5	3	0		
	咬边	标准 (mm)	0	深度≤0.5 且长度≤15	深度≤0.5 长度>15, ≤30	深度>0.5 或长度>30		
		分数	10	7	4	0		
	气孔	标准 (mm)	0	气孔≤Φ1.5 数目: 1个	气孔≤Φ1.5 数目: 2个	气孔>Φ1.5 或 数目>2个		
		分数	6	4	2	0		
	错边量	标准 (mm)	0	≤0.5	>0.5, ≤1.0	>1.0		
		分数	5	3	1	0		
	角变形	标准 (mm)	0~1	>1, ≤3	>3, ≤5	>5		
		分数	6	4	2	0		
	焊缝外表 成形	标准 (mm)	优 成形美观, 鱼鳞 均匀细密, 高低 宽窄一致	良 成形较好, 鱼鳞均 匀, 焊缝平整	一般 成形尚可, 焊缝平直	差 焊缝弯曲, 高低 宽窄明显, 有表 面焊接缺陷		
		分数	8	5	3	0		
反 面	焊缝高度	标准 (mm)	0~3	>3 或 <0				
		分数	4	0				
	咬边	标准 (mm)	无	有				
		分数	4	0				
	气孔	标准 (mm)	无	有				
		分数	4	0				
	反面成形	标准 (mm)	优	良	一般	差		
		分数	3	2	1	0		
	未焊透	标准 (mm)	无	有				
		分数	6	0分				
	凹陷	标准 (mm)	无	深度≤0.5 且长度≤10	深度≤0.5 长度>10, ≤15	深度>0.5 或长度>15		
		分数	9	6	3	0		
电弧擦伤	标准 (处)	无	有					
	分数	5	0					

- 注: 1、正、反面满分为 100 分, 评分后除以 2 为实际得分。
 2、气孔检查采用 5 倍放大镜。
 3、表面有裂纹、夹渣、未熔合、焊瘤、焊穿等缺陷之一, 外观作 0 分处理。
 4、焊缝每一道须沿一个方向焊接, 两个方向焊接外观为 0 分。
 5、焊缝未盖面, 焊缝表面及根部有修补或试件做舞弊标记, 该项目作 0 分处理。

附录 D-5 $\Phi 159$ 管外观评分标准 $\Phi 159$ 管试件外观检查项目及评分标准

明码号		评分员签名		合计分		实际得分	
检查项目	标准、分数	焊 缝 等 级					
		I	II	III	IV		
正 面	焊缝余高	标准 (mm)	0~1	>1, ≤2	>2, ≤3	>3, <0	
		分数	5	3	1	0	
	高低差	标准 (mm)	0~1	>1, ≤2	>2, ≤3	>3	
		分数	5	3	1	0	
	焊缝宽度	标准 (mm)	>14, ≤17	>17, ≤18	>18, ≤20	≤14, >20	
		分数	5	3	1	0	
	宽窄差	标准 (mm)	0~1	>1, ≤2	>2, ≤3	>3	
		分数	7	5	3	0	
	咬边	标准 (mm)	0	深度≤0.5 且长度≤10	深度≤0.5 长度>10, ≤20	深度>0.5 或长度>20	
		分数	8	5	3	0	
	气孔	标准 (mm)	0	气孔≤Φ1.5 数目: 1个	气孔≤Φ1.5 数目: 2个	气孔>Φ1.5 或 数目>2个	
		分数	5	3	1	0	
角变形	标准 (mm)	0	≤0.5	>0.5, ≤1	>1		
	分数	3	2	1	0		
表面成形	标准 (mm)	优	良	一般	差		
		成形美观, 鱼鳞 均匀细密, 高低 宽窄一致	成形较好, 鱼鳞均 匀, 焊缝平整	成形尚可, 焊缝平直	焊缝弯曲, 高低 宽窄明显, 有表 面焊接缺陷		
分数	7	5	3	0			
反 面	焊缝高度	标准 (mm)	0~3	>3 或 <0			
		分数	5	0			
	咬边	标准 (mm)	无	有			
		分数	5	0			
	气孔	标准 (mm)	无	有			
		分数	5	0			
	反面成形	标准 (mm)	优	良	一般	差	
		分数	5	3	1分	0分	
	未焊透	标准 (mm)	无	有			
		分数	10	0			
	内凹	标准 (mm)	无	深度≤0.5	深度>0.5		
		分数	15	每2mm长扣1分 (最多扣15分)	0		
焊瘤	标准 (mm)	无	有				
	分数	5	0				
电弧擦伤	标准 (mm)	无	有				
	分数	5	0				

- 注: 1. 正、反两面满分为 100 分, 评分后除以 2 为实际得分。
 2. 气孔检查采用 5 倍放大镜。
 3. 表面有裂纹、夹渣、未熔合等缺陷之一, 外观作 0 分处理。
 4. 焊缝未盖面、焊缝表面及根部经修补或试件做舞弊标记的, 该单项作 0 分处理。
 5. 未焊透由射线组判定, 外观组评分。

附录 D-6 角焊缝外观评分标准

角焊缝试件外观检查项目及折断试验评分标准

明码号		评分员签名		合计分			
检查项目	标准、分数	焊 缝 等 级				实际得分	
		I	II	III	IV		
焊脚尺寸	标准 (mm)	10	> 10, ≤11	> 11, ≤12	<10, > 12		
	分数	10	8	6	0		
焊缝凸度	标准 (mm)	≤1	> 1, ≤2	> 2, ≤3	> 3		
	分数	10	8	6	0		
咬边	标准 (mm)	0	深度≤0.5 且长度≤15	深度≤0.5 长度 > 15, ≤30	深度 > 0.5 或长度 > 30		
	分数	10	6	3	0		
电弧擦伤	标准 (mm)	无	有				
	分数	5	0				
焊道层数	标准 (道)	2层3道	其它				
	分数	5	0				
垂直度	标准 (mm)	0	≤1	> 1, ≤2	> 2		
	分数	5	3	2	0		
表面气孔	标准 (个)	无	有				
	分数	5	0				
折断试验	根部 熔深	标准 (mm)	≥1	≥0.5, <1	≥0, <0.5	未熔	
		分数	20	15	10	0	
	条状 缺陷	标准 (mm)	0	≤1	≤1.5	> 1.5	
		分数	15	10	6	0	
	点状 缺陷	标准 (个)	0	≤Φ1 数目: 1个	≤Φ1 数目: 2个	>Φ1 或 数目>2个	
		分数	15	10	6	0	

注: 1.气孔检查采用5倍放大镜。

2.表面有裂纹、夹渣、未熔合、焊瘤等缺陷之一,外观作0分处理。

3.焊缝未盖面,焊缝表面或试件做舞弊标记,该项目作0分处理。

附录 D-7 铝合金板 / 管结构外观评分标准

铝合金板 / 管结构外观检查项目及评分标准

明码号		评分员签名		合计分			
管垂直固定对接焊缝	检查项目	标准、分数	焊 缝 等 级				实际得分
			I	II	III	IV	
	焊缝余高	标准 (mm)	0~1	>1, ≤1.5	>1.5, ≤2.5	<0, >2.5	
		分 数	6	3	1	0	
	焊缝高低差	标准 (mm)	≤0.5	>0.5, ≤1	>1, ≤2	>2	
		分 数	6	3	1	0	
	焊缝宽度	标准 (mm)	>8, ≤12	>12, ≤13	>13, ≤14	≤8, >14	
		分 数	6	3	1	0	
	焊缝宽窄差	标准 (mm)	≤1	>1, ≤1.5	>1.5, ≤3	>3	
		分 数	6	3	1	0	
	咬 边	标准 (mm)	0	深度≤0.5, 且长度≤10	深度≤0.5, 且长度>10, ≤16	深度>0.5, 或长度>16	
		分 数	10	每2mm扣1分, 最多扣5分	每2mm扣1分, 最多扣8分	0	
	根部凸出	标准 (mm)	通球 $\Phi=0.9d$ (内径)				
		分 数	5(通过), 0(通不过)				
角变形	标准 (mm)	>0, ≤0.5	>0.5, ≤1	>1, ≤1.5	>1.5		
	分 数	5	3	1	0		
焊缝外观成 形	标准 (mm)	优	良	一般	差		
		成形美观, 焊纹 均匀细密, 高低 宽窄一致	成形较好, 鱼鳞均 匀, 焊缝平整	成形尚可, 焊缝 平直	焊缝弯曲, 高低宽 窄明显, 有表面焊 接缺陷		
	分 数	5	3	1	0		
管板水平固定角焊缝	焊脚尺寸	标准 (mm)	>4, ≤5	>4, ≤6	>4, ≤7	<4, >7	
		分 数	10	7	3	0	
	焊缝凸度	标准 (mm)	≤1	>1, ≤2	>2, ≤3	>3	
		分 数	10	7	3	0	
	咬边	标准 (mm)	0	深度≤0.5; L≤20	深度>0.5 或 L>20		
分 数		10	6	0			
垂直度	标准 (mm)	0	≤1	>1, ≤2	>2		
	分 数	5	3	2	0		
电弧擦伤	标准 (mm)	无	有				
	分 数	5	0				
气孔	标准 (mm)	0	气孔≤ Φ 1.5 数目: 1个	气孔≤ Φ 1.5 数目: 2个	气孔> Φ 1.5 或 数目>2个		
	分 数	6	3	2	0		
表面清理	标准	未清理	清理				
	分 数	5	0				

注: 1. 满分为 100 分, 评分后乘以 0.6 为实际得分。

2. 表面有裂纹、夹渣、未熔合、焊瘤等缺陷之一, 外观作 0 分处理。

3. 焊缝未盖面、焊缝表面及根部经修补或试件做舞弊标记的, 该单项作 0 分处理。

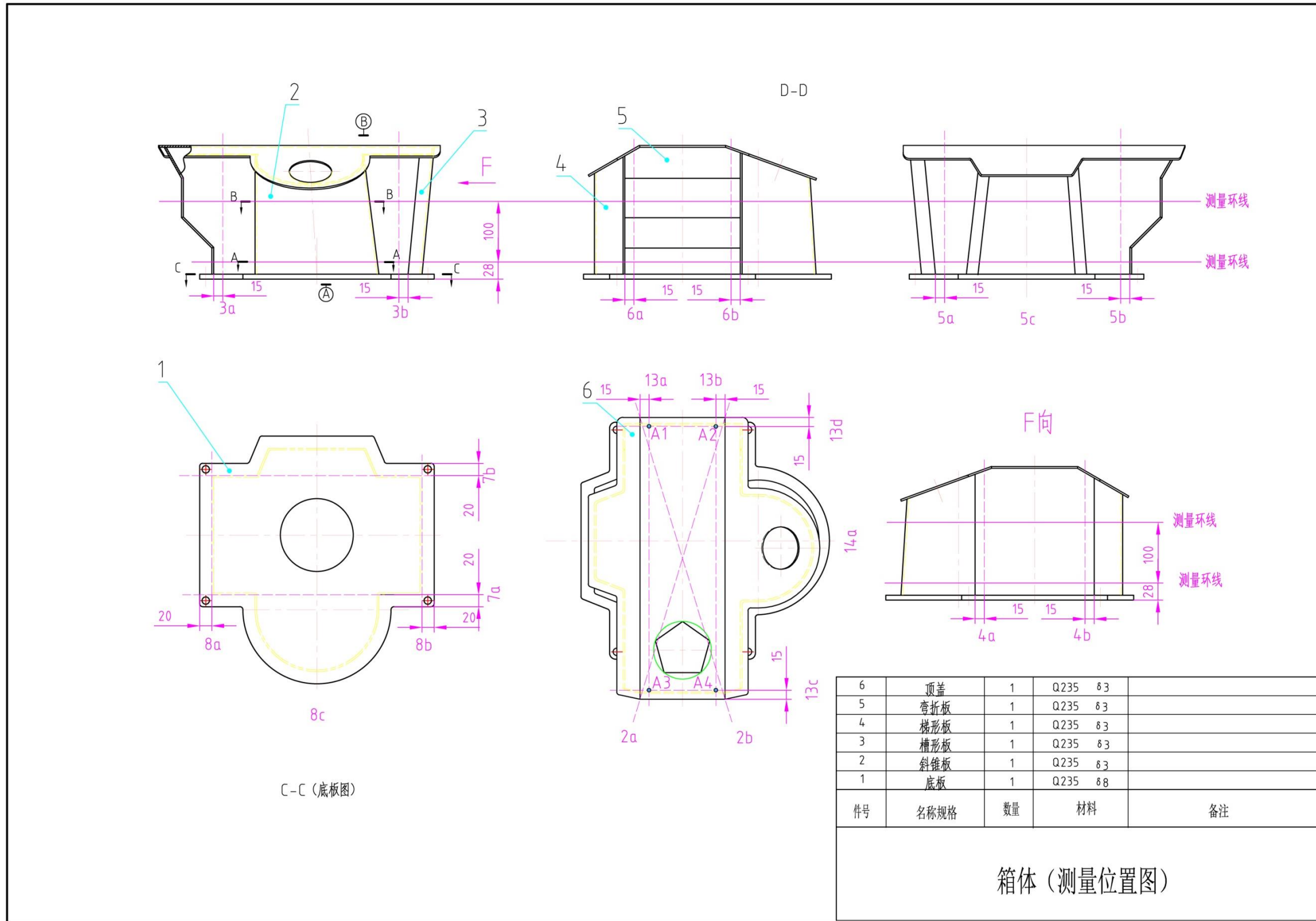
4. 表面重熔的, 该试件外观为 0 分。

附录 E-1 冷作钣金工客观评分标准

客观评分标准

序号	检测内容	测量方法与量具	配分标准	测量位置	应得分	实得分
1	A 面平面度	测量平台、塞尺, 工件自由状态	件 1 四周全部, 全部 <0.5 得 4 分; 有一处 >0.5 , <1 得 2 分; 有一处 >1 得 0 分		4	
2	B 面平面度	刀尺、塞尺,	共测 2 处。每处 <0.2 得 1 分; 每处 >0.2 得 0 分	2a 线	1	
				2b 线	1	
3	件 2 对 A 面垂直度	测量平台、直角尺、塞尺、垫尺, 工件自由状态	共测 2 处。每处 <0.2 得 1 分; 每处 >0.2 得 0 分	3a 线	1	
				3b 线	1	
4	件 3 对 A 面角度	测量平台、自制 85° 角尺、塞尺、垫尺, 工件自由状态	共测 2 处。每处 <0.4 得 1 分; 每处 $>0.4<1$ 得 0.5 分, 每处 >1 得 0 分	4a 线	1	
				4b 线	1	
5	件 4 对 A 面垂直度	测量平台、角尺、塞尺, 工件自由状态	共测 3 处。每处 <0.2 得 1 分; 每处 >0.2 得 0 分	5a 线	1	
				5b 线	1	
				5c 线	1	
6	件 5 对 A 面垂直度	测量平台、自制直角尺、塞尺、垫尺, 工件自由状态	共测 2 处。每处 <0.2 得 1 分; >0.2 得 0 分	6a 线	2	
				6b 线	2	
7	件 1 长度 386	500mm 卡尺	共测 2 处。每处 $<\pm 0.5$ 得 1 分; $>\pm 0.5<1$ 得 0.5 分, >1 得 0 分	7a 线 386	1	
				7b 线 386	1	
8	件 1 宽度 236、408	500mm 卡尺	共测 3 处。每处 $<\pm 0.5$ 得 1 分; $>\pm 0.5<1$ 得 0.5 分, >1 得 0 分	8a 线 236	1	
				8b 线 236	1	
				8c 线 408	1	
9	件 2 圆弧成型精度	自制外圆弧样板、高度坐垫 1、高度坐垫 2	共测 2 处。每处 $<\pm 0.3$ 得 3 分; 每处 $>\pm 0.3<0.5$ 得 1.5 分, 每处 >0.5 得 0 分	A-A 截面	3	
				B-B 截面	3	
10	件 2 圆弧左侧表面素线与 A 面 90° 夹角	直角尺、垫尺、塞尺	<0.2 得 2 分; >0.2 得 0 分		2	
11	件 5 内、外 135° 角	塞尺, 自制内外 135° 样板	共测 4 处。每处 <0.2 得 1 分; >0.2 得 0 分	6a 线	2	
				6b 线	2	
12	件 6 与件 2、3、4、5 周边宽度 10	钢板尺	各处均 $<\pm 1$ 得 6 分; 有一处 $\geq 1<1.5$ 得 4 分; 有一处 $\geq 1.5\leq 2$ 得 2 分; 有一处 >2 为 0 分		6	
13	件 6 弯折装配直线度	刀尺、塞尺	共测 4 处。每处 $<\pm 0.2$ 得 1 分; $>\pm 0.2<\pm 0.5$ 得 0.5 分, >0.5 得 0 分	13a 线	1	
				13b 线	1	
				13c 线	1	
				13d 线	1	

序号	检测内容	测量方法与量具	配分标准	测量位置	应得分	实得分
14	件 6 弯折角度 30°、20°	自制角度样板	共测 6 处。每处 $<\pm 0.2$ 得 1 分； $>\pm 0.2<\pm 0.5$ 得 0.5 分， >0.5 得 0 分	13b 线	2	
				13c 线	2	
				14a 线	2	
15	件 6 组装高度 220	300mm 高度尺	共测 4 点。每点 $<\pm 0.2$ 得 1 分； $>\pm 0.2<\pm 0.5$ 得 0.5 分， $>\pm 0.5$ 得 0 分	A1 点	1	
				A2 点	1	
				A3 点	1	
				A4 点	1	
16	件 3 成型宽度 196	500mm 卡尺	共测 2 处。每处 $<\pm 0.5$ 得 1 分； $>\pm 0.5<1$ 得 0.5 分， >1 得 0 分	A-A 环线处	1	
				B-B 环线处	1	
17	件 5 组装宽度 196	500mm 卡尺	共测 2 处。每处 $<\pm 0.5$ 得 1 分； $>\pm 0.5<1$ 得 0.5 分， >1 得 0 分	A-A 环线处	1	
				B-B 环线处	1	
18	件 4 弯折深度 45	自制样板，塞尺，高度坐垫 1、高度坐垫 2	共测 2 处。每处 $<\pm 0.5$ 得 1 分； $>\pm 0.5<1$ 得 0.5 分， >1 得 0 分	A-A 环线处	1	
				B-B 环线处	1	
19	件 6 圆孔切割精度 $\Phi 65 \pm 0.5$	圆形通止规（自制）	通端过、止端不过得 2 分，否则得 0 分		2	
20	件 6 五边形孔切割精度 ± 0.5	五边形通止规（自制）	通端过、止端不过得 2 分，否则得 0 分		2	
21	件 1 $\Phi 12^{+0.12}$ 钻孔精度 ± 0.2	圆形通止规（自制）	共测 4 处。每处通端过、止端不过得 0.5 分，否则得 0 分		2	
22	件 1 钻孔位置公差（圆柱销为 $\Phi 11.5$ ）	标准模板，定位销检测（自制）	4 销都能靠工件自重自由穿入得 2 分，否则得 0 分		2	
23	件 2、件 3、件 4、件 5 与件 1 的组对间隙	塞尺	周边全部 <0.3 得 4 分；最大间隙 $>0.3, <0.5$ 得 3 分，最大间隙 $>0.5, <1$ 得 2 分， >1 得 0 分		4	
25	件 2、件 3、件 4、件 5 和件 6 的组对间隙	塞尺	周边全部 <0.5 得 6 分；最大间隙 $>0.5, <1$ 得 4 分，最大间隙 $>1, <2$ 得 2 分， >2 得 0 分		6	
26	件 2、件 3、件 4、件 5 之间的组对间隙	塞尺	每条焊缝 <0.5 得 0.5 分；每条焊缝 >0.5 ，得 0 分	件 2 与件 3	0.5	
				件 2 与件 5	0.5	
				件 4 与件 3	0.5	
				件 4 与件 5	0.5	
总分		80		实际得分		



评分检测点示意图

附录 E-2 冷作钣金工主观评分标准

主观评分项评分标准

序号	检测项目	检测内容	满分	裁判员					实得分
				1	2	3	4	5	
1	焊接外观	焊接方法、焊脚尺寸、焊缝外观质量、焊件组对方式、焊缝清理	5						
2	切割外观	切割表面光洁度、切割表面直线度、割渣清理质量	5						
3	成型外观	锤痕明显程度、棱角清晰程度、曲面光顺程度	5						

注：1、裁判员评分差值不得超过 1.5 分，否则视为无效，重新进行评判。

2、去掉 1 个最高分和 1 个最低分，取中间 3 位裁判员评分均值作为该项的最终得分。

材料利用

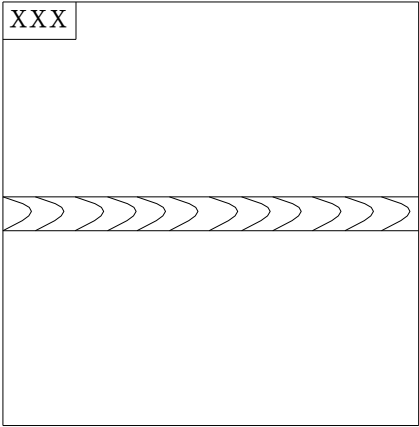
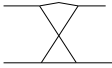

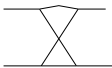
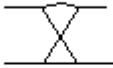
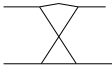
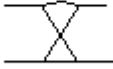
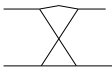
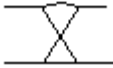
序号	检测项目	检测内容	满分	实得分	裁判员签字
1	材料利用	未补发材料者得 5 分，补发材料者得 0 分。	5		

附录 F-1 板对接焊缝超声波检测报告样式

试件明码号：_____

选手证号：_____

姓名：_____

板对接焊缝超声波检测报告									
试件规格：				试件暗码号：					
仪器型号：			标准试块：						
探头型号：		前沿：		mm		折射角值：			
表面补偿：		dB		耦合剂：		扫描比例：			
检测灵敏度：		检测比例：		%		检测标准：			
缺陷部位示意图： <div style="display: flex; justify-content: space-around; align-items: center; margin-top: 10px;"> <div style="border: 1px solid black; padding: 5px; width: 200px; height: 150px; position: relative;"> XXX  </div> <div style="display: flex; flex-direction: column; gap: 10px;">         </div> </div>									
缺陷 编号	缺陷定位					缺陷定量		缺陷定性	
	深度 D (mm)	缺陷起点 X ₁ (mm)	缺陷终点 X ₂ (mm)	最高波位置 X (mm)	缺陷偏离焊缝 中心距离 Z (mm)		缺陷长度 L (mm)	最高波幅 S _L ± dB	缺陷性质
					起点	终点			
注：1、板对接试件以钢印 XX 面为正面，钢印 XX 位于试件左上角，缺陷定位以左侧板边缘为 0 点； 2、缺陷部位示意图必须标注的信息包括缺陷编号（由小到大排列）和缺陷大致位置； 3、点状、横向缺陷的起始点、最高波、终点位置可为同一数值，不需要测量长度，用“/”表示； 4、“偏离焊缝中心距离 Z”为缺陷起点和终点距焊缝中心距离，以焊缝中心为原点，在焊缝中心上部为正，下部为负。点状缺陷的起点和终点 Z 值可为同一数值，横向缺陷不需要测量 Z 值，用“/”表示。									

附录 F-2 管对接焊缝超声波检测报告样式

试件明码号: _____

选手证号: _____

姓名: _____

管对接焊缝超声波检测报告									
试件规格:				试件暗码号:					
仪器型号:			标准试块:						
探头型号:		前沿: _____ mm			折射角值: _____				
表面补偿: _____ dB		耦合剂: _____			扫描比例: _____				
检测灵敏度:		检测比例: _____ %			检测标准: _____				
缺陷部位示意图:									
缺陷编号	缺陷定位					缺陷定量		缺陷定性	
	深度 D (mm)	缺陷起点 X ₁ (mm)	缺陷终点 X ₂ (mm)	最高波位置 X (mm)	缺陷偏离焊缝中心距离 Z(mm)		缺陷长度 L (mm)	最高波幅 S _L ± dB	缺陷性质
					起点	终点			
注: 1、管对接试件以标记位置以 A 或中心标记为 0 点, 缺陷定位使用距左侧标记点位置进行标识。 2、缺陷部位示意图必须标注的信息包括缺陷编号 (由小到大排列) 和缺陷大致位置; 3、点状、横向缺陷的起始点、最高波、终点位置可为同一数值, 不需要测量长度, 用 “/” 表示; 4、“偏离焊缝中心距离 Z” 为缺陷起点和终点距焊缝中心距离, 以焊缝中心为原点, 在焊缝中心上部为正, 下部为负。点状缺陷的起点和终点 Z 值可为同一数值, 横向缺陷不需要测量 Z 值, 用 “/” 表示。									

附录 F-3 射线底片评片报告样式

底片袋明码号: _____

选手证号:

姓名:

射线底片评片报告												
序号	底片编号	焊接方法			施焊位置				可识别最小丝编号	缺陷评定 (定性、定量、缺陷分布示意图)	评级	备注
		手工焊	埋弧焊	氩弧焊	平焊	横焊	立焊					
1												
2												
3												
4												
5												
6												
7												
8												
9												
10												

注: 1、缺陷定性代号: 裂纹为 A, 未熔合为 B, 未焊透为 C, 条形缺陷为 D, 圆形缺陷为 E;
 2、缺陷的长度写在 A、B、C、D 或 E 的后面, 例如一条 20mm 裂纹, 写成 A20 即可;
 3、圆形缺陷按 NB/T47013.2-2015 换算成点数, 写作 Ex;
 4、评定搭接标记范围内的缺陷, 若底片两端无搭接标记时, 底片两端 20mm 内的缺陷不评定;

附录 F-4 超声波探伤实际操作项目评分标准

超声波探伤实际操作项目评分标准

明码号		评分员 签名		合计分	
检查项目			评分标准		实际得分
			与标准答案	扣分/得分	
检测结果	缺陷数量 (30分)	达到或超过评定线的缺陷	多一处或少一处	扣 30/n 分, 若与标准答案相符的缺陷数量为 X, 则得分为 30 × X/n 分	
	缺陷定量 (20分)	最高波幅度 dB (10分)	$0 \leq \Delta dB \leq 2$	不扣分	
			$2 < \Delta dB \leq 3$	扣 2 分	
			$3 < \Delta dB \leq 5$	扣 3 分	
			$ \Delta dB > 5$	扣 4 分	
		长度 L (10分)	$0 \leq \Delta L \leq 2$	不扣分	
			$2 < \Delta L \leq 3$	扣 2 分	
			$3 < \Delta L \leq 5$	扣 3 分	
			$ \Delta L > 5$	扣 4 分	
	缺陷定位 (40分)	深度 D (10分)	$0 \leq \Delta D \leq 1$	不扣分	
			$1 < \Delta D \leq 2$	扣 2 分	
			$2 < \Delta D \leq 4$	扣 3 分	
			$ \Delta D > 4$	扣 4 分	
		起始位置 X ₁ (12分)	$0 \leq \Delta X_1 \leq 1$	不扣分	
			$1 < \Delta X_1 \leq 2$	扣 1 分	
			$2 < \Delta X_1 \leq 3$	扣 2 分	
			$3 < \Delta X_1 \leq 5$	扣 3 分	
			$ \Delta X_1 > 5$	扣 4 分	
		最高波位置 X (8分)	$0 \leq \Delta X \leq 1$	不扣分	
			$1 < \Delta X \leq 2$	扣 1 分	
			$2 < \Delta X \leq 3$	扣 2 分	
	$3 < \Delta X \leq 5$		扣 3 分		
	$ \Delta X > 5$		扣 4 分		
	缺陷偏离焊缝中心 距离 Z (10分)	$0 \leq \Delta Z \leq 1$	不扣分		
$1 < \Delta Z \leq 2$		扣 1 分			
$2 < \Delta Z \leq 3$		扣 2 分			
$3 < \Delta Z \leq 5$		扣 3 分			
缺陷定性 (5分)		每错 1 处扣 5/n 分, 最多扣 5 分 注: n 表示试件上有 n 处缺陷			
检测报告	检测报告内容 (2分)		每错一栏扣 1 分, 最多扣 2 分		
	检测部位示意图标识 (3分)		缺陷编号和缺陷大致形态每缺少一项扣 1 分, 最多扣 3 分。		

- 注: 1. $|\Delta \times \times|$ 为相应项目选手答案与标准答案之差, 小数点后保留 1 位小数;
 2. 缺陷数量的准确性确定方法:
 a. 点状缺陷的位置与标准答案的位置相差不超过 5mm;
 b. 条状缺陷的长度位置与标准答案的位置应至少有 50% 的重合。
 3. 各评分项目项累计扣分最大不超过该项分值;
 4. 当一个试件上有多个缺陷存在时, 缺陷定位、缺陷定量、缺陷定性的所扣分数应除以缺陷个数 n, 缺陷个数 n 为标准答案中的个数;
 5. 规定: 反射波幅超过评定等级的缺陷, 其指示长度小于 8mm 作为点状缺陷;
 反射波幅超过评定等级的缺陷, 其指示长度大于或等于 8mm 时作为条状缺陷。

附录 F-5 射线底片评定实际操作项目评分标准

射线底片评定实际操作项目评分标准

底片袋明码号		评分员 签名		合计分		
检查项目			评分标准		实际得分	
			与标准答案	扣分		
检测 结果	焊接方法 (5分)	/	不一致	扣0.5分		
	焊接位置 (5分)	/	不一致	扣0.5分		
	可识别最小丝编号 (5分)	N	不一致	扣0.5分		
	缺陷评定 (70分)	缺陷定性 (45分)	缺陷定量 (长度或点数) (25分)	不一致	扣4.5分/n	
				$0 \leq \Delta X \leq 1$	不扣分	
				$1 < \Delta X \leq 2$	扣0.25分	
				$2 < \Delta X \leq 3$	扣0.5分	
$3 < \Delta X \leq 5$				扣1分		
	$ \Delta X > 5$	扣1.5分				
缺陷评级 (10分)	/	不一致	扣1/n分			
检测 报告	检测报告内容(2分)		每错一栏扣1分,最多扣2分			
	检测部位示意图标识(3分)		缺陷编号和缺陷大致形态每缺少一项扣1分,最多扣3分。			

注: 1 $|\Delta \times \times|$ 为相应项目选手答案与标准答案之差, 小数点后保留1位小数;

2 各评分项目项累计扣分最大不超过该项分值;

3 当一个底片有多个缺陷存在时, 缺陷定量、缺陷定性的所扣分数应除以缺陷个数 n, 缺陷个数 n 为标准答案中的个数;

附录 G 优秀组织奖评审条件

优秀组织奖评审条件

为鼓励各参赛队的积极参与和对组委会工作的支持，特设立优秀组织奖，申请优秀组织奖的参赛队须具备以下条件：

- 1 组队参加了 2014 年中国技能大赛—第十二届全国工程建设系统职业技能竞赛。
- 2 积极配合组委会工作，及时向组委会提交相关资料。
- 3 在竞赛中，本参赛队管理有序，纪律严谨。
- 4 选手态度积极，恪守规则，服从裁判，遵守竞赛道德规范。

附录 H 特别贡献奖评审条件

特别贡献奖评审条件

为鼓励各参赛队的积极参与和对组委会工作的支持，特设立特别贡献奖，申请特别贡献奖的参赛队须具备以下条件：

- 1 连续组队参加了两届全国工程建设系统职业技能竞赛。
- 2 本届竞赛中有青工参赛。
- 3 组队参加了本届三个职业竞赛且取得较好成绩。

附录 I 抽签单样式

第十三届全国工程建设系统职业技能竞赛
焊工决赛抽签单（例）

选手证号：_____ 选手姓名：_____

工 位：_____ 场 次：_____ 1 _____

焊 条：_____ 药芯焊丝：_____

氩弧焊丝：_____ 实芯焊丝：_____

注：①一次性抽签，抽签单应妥善保管。选手证号即理论考试座位号。

②理论考试时间： 月 日 19:00~20:00

③第一场实操考试时间： 月 日 13:00~18:00

④第二场实操考试时间： 月 日 8:30~13:30

竞赛组委会
二〇一七年四月

(选手进场竞赛凭证)

第十三届全国工程建设系统职业技能竞赛
焊工决赛抽签单（例）

选手证号：_____ 选手姓名：_____

工 位：_____ 场 次：_____ 1 _____

焊 条：_____ 药芯焊丝：_____

氩弧焊丝：_____ 实芯焊丝：_____

注：①一次性抽签，抽签单应妥善保管。选手证号即理论考试座位号。

②理论考试时间： 月 日 19:00~20:00

③第一场实操考试时间： 月 日 13:00~18:00

④第二场实操考试时间： 月 日 8:30~13:30

竞赛组委会
二〇一七年四月

(会务留底)

第十三届全国工程建设系统职业技能竞赛
冷作钣金工决赛抽签单（例）

选手证号：_____ 选手姓名：_____

工 位：_____ 场 次：_____ 1 _____

- 注：①一次性抽签，抽签单应妥善保管。选手证号即理论考试座位号。
②理论考试时间： 月 日 19: 00~20: 00
③第一场实操考试时间： 月 日 10: 00~12: 00, 13: 00~17: 30
④第二场实操考试时间： 月 日 8: 30~12: 00, 13: 00~16: 00

竞赛组委会
二〇一七年四月

（选手进场竞赛凭证）

第十三届全国工程建设系统职业技能竞赛
冷作钣金工决赛抽签单（例）

选手证号：_____ 选手姓名：_____

工 位：_____ 场 次：_____ 1 _____

- 注：①一次性抽签，抽签单应妥善保管。选手证号即理论考试座位号。
②理论考试时间： 月 日 19: 00~20: 00
③第一场实操考试时间： 月 日 10: 00~12: 00, 13: 00~17: 30
④第二场实操考试时间： 月 日 8: 30~12: 00, 13: 00~16: 00

竞赛组委会
二〇一七年四月

（会务留底）

第十三届全国工程建设系统职业技能竞赛
无损检测员抽签单（例）

选手证号：_____ 选手姓名：_____

工 位：_____ 场 次：_____ 1 _____

探 伤 仪：_____

- 注：①一次性抽签，抽签单应妥善保管。选手证号即理论考试座位号。
- ②理论考试时间： 月 日 19: 00~20: 00
- ③第一场超声波实操考试时间： 月 日 9: 40~11: 20
- ④第一场射线底片评定考试时间： 月 日 11: 30~12: 00

竞赛组委会
二〇一七年四月

（选手进场竞赛凭证）

第十三届全国工程建设系统职业技能竞赛
无损检测员抽签单（例）

选手证号：_____ 选手姓名：_____

工 位：_____ 场 次：_____ 1 _____

探 伤 仪：_____

- 注：①一次性抽签，抽签单应妥善保管。选手证号即理论考试座位号。
- ②理论考试时间： 月 日 19: 00~20: 00
- ③第一场超声波实操考试时间： 月 日 9: 40~11: 20
- ④第一场射线底片评定考试时间： 月 日 11: 30~12: 00

竞赛组委会
二〇一七年四月

（会务留底）